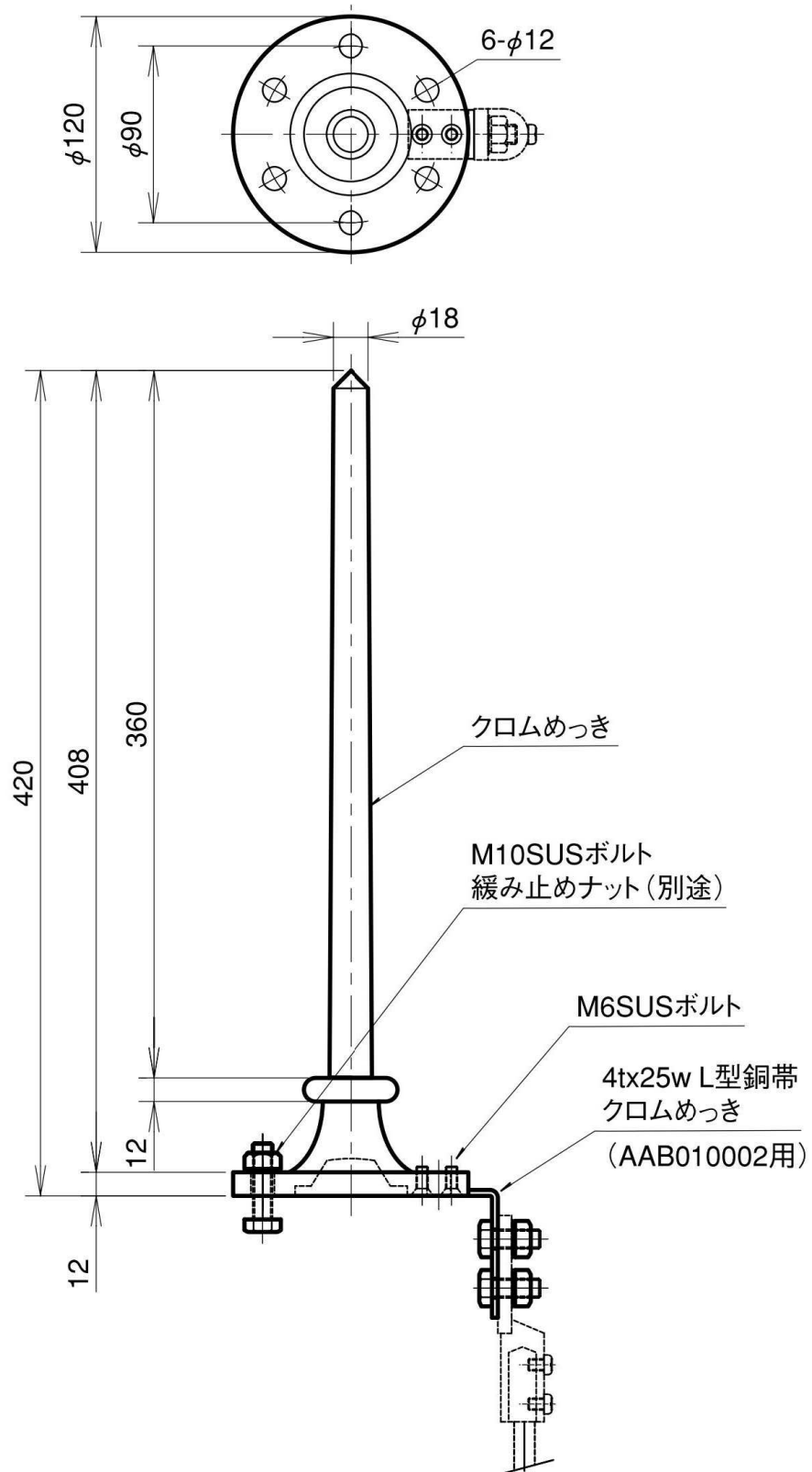


フランジ型 (ニッピソリッドターミナル)

黄銅製



品番	旧品番	めっき部分	重量 kg
AAB010001	N110	クロムめっき	2.4
AAB010002	N111	クロムめっき	2.5

*AAB010002がL型銅帯金具付