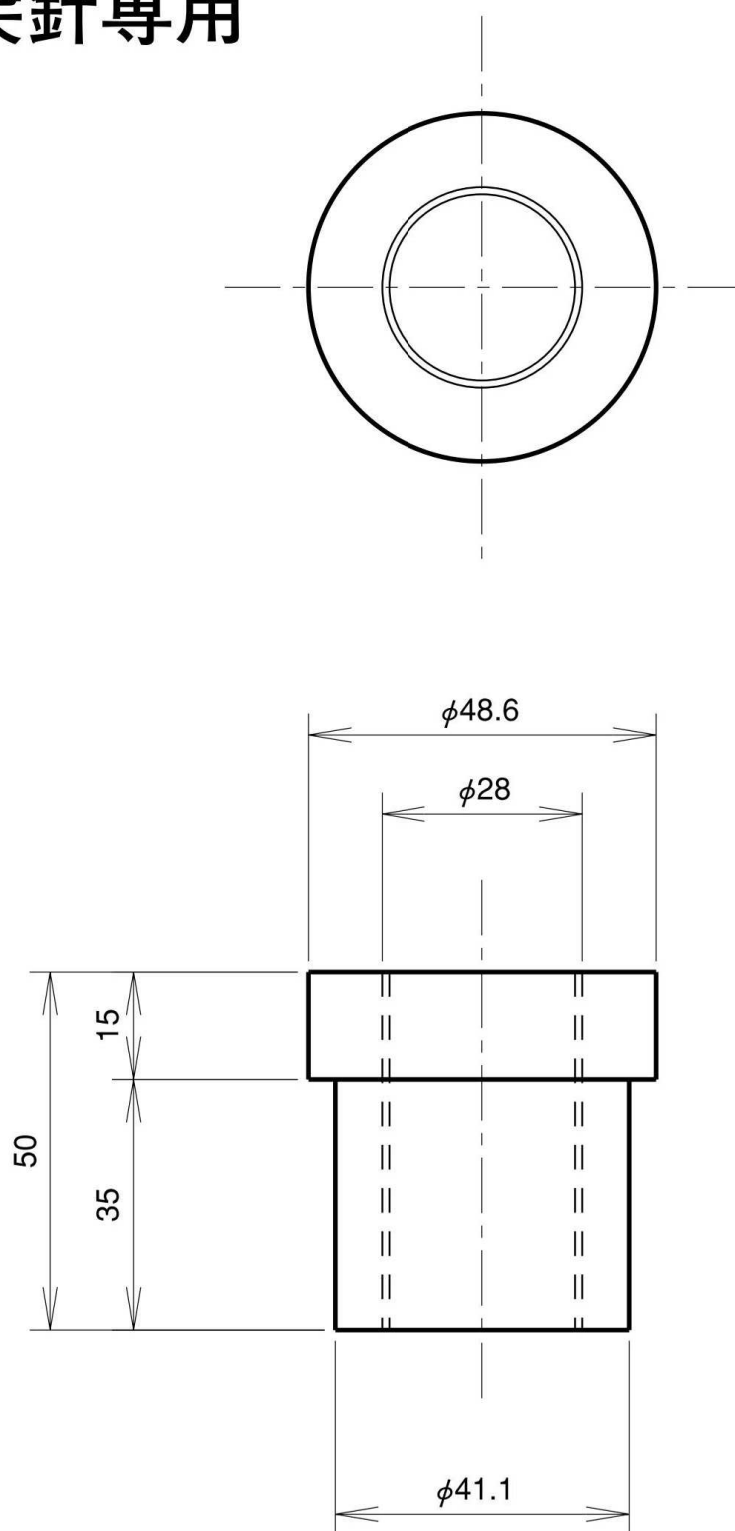


# φ48.6支持管用

黄銅製

## 中JIS2型突針専用



品番	旧品番	支持管寸法	重量 kg
BBA0002	N200	SUS $\phi 48.6 \times 3t$	0.42
		STK $\phi 48.6 \times 3.5t$	