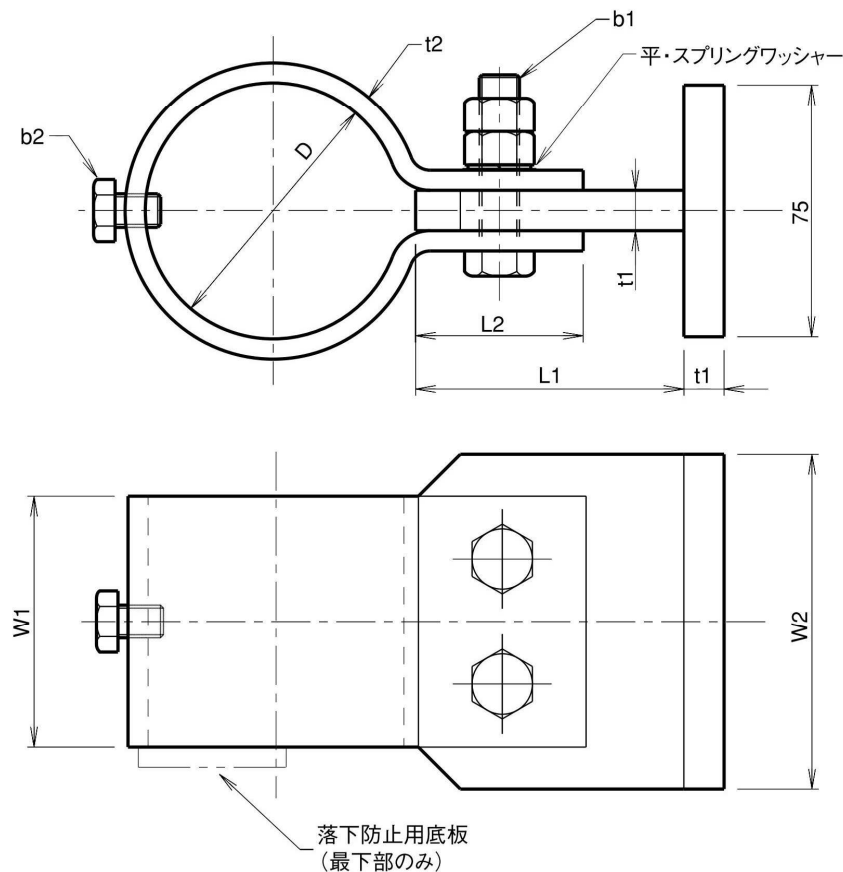


共通仕様

D	t1	W1	L1	L2	t2	b1	b2	重量 kg
φ 48.6	9	50	80	40	4.5	M10	M 8	—
φ 60.5	12	75	∕	60	6	M12	M10	—
φ 76.3	∕	∕	∕	∕	∕	∕	∕	—
φ 89.1	∕	100	∕	∕	∕	M16	∕	—
φ101.6	∕	∕	∕	∕	∕	∕	∕	—
φ114.3	∕	∕	∕	∕	∕	∕	∕	—



W2仕様

D	品番	W2	品番	W2	品番	W2
φ 48.6	FFBA0301 (FFBA0304)	75	FFBA0302 (FFBA0305)	100	FFBA0303 (FFBA0306)	150
φ 60.5	FFBA0307 (FFBA0310)	100	FFBA0308 (FFBA0311)	150	FFBA0309 (FFBA0312)	200
φ 76.3	FFBA0313 (FFBA0316)	∕	FFBA0314 (FFBA0317)	∕	FFBA0315 (FFBA0318)	∕
φ 89.1	FFBA0319 (FFBA0322)	150	FFBA0320 (FFBA0323)	200	FFBA0321 (FFBA0324)	250
φ101.6	FFBA0325 (FFBA0328)	∕	FFBA0326 (FFBA0329)	∕	FFBA0327 (FFBA0330)	∕
φ114.3	FFBA0331 (FFBA0334)	∕	FFBA0332 (FFBA0335)	∕	FFBA0333 (FFBA0336)	∕

W2値により品番が異なります。強度計算の上、W2値をご指示下さい。()内品番は落下防止用底板付を示す。