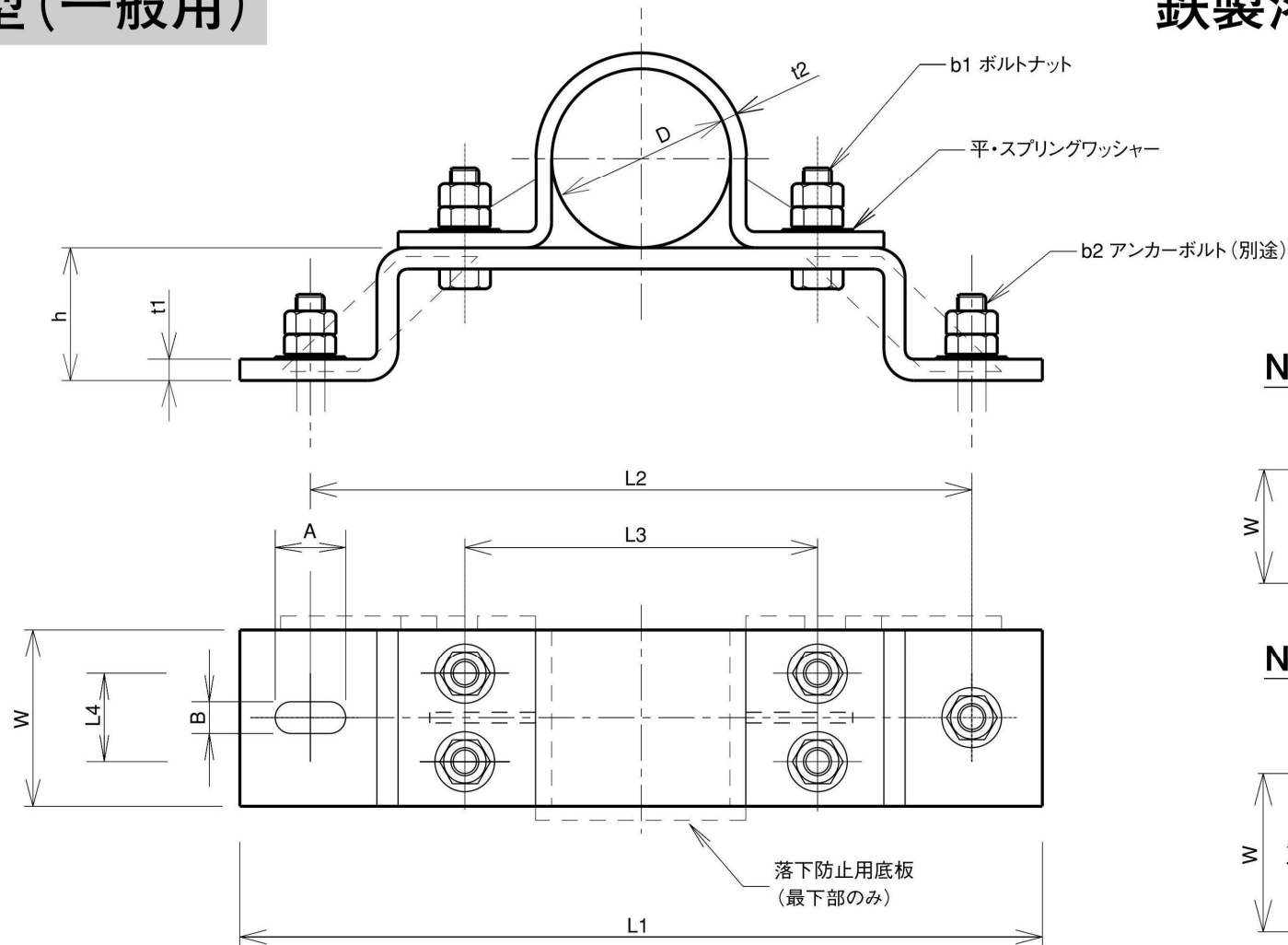


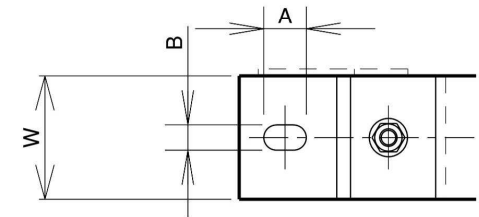
# サドル型 (一般用)

# 鉄製溶融亜鉛めっき仕上

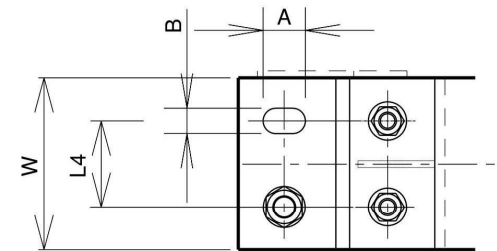
SUS304 (受注生産致します)



**N860のみ**



**N866のみ**



品番	旧品番	支持管外径Dmm	t1	W	t2	h	L1	L2	L3	L4	b1	b2	A×B	重量 kg
FFAA0101 (FFAA0102)	N860	φ 48.6 ( 40A)	9	50	6	70	320	260	124	—	M12	M16	30×18	2.3
FFAA0103 (FFAA0104)	N861	φ 60.5 ( 50A)	〃	75	〃	75	345	285	150	38	〃	〃	〃	4.0
FFAA0105 (FFAA0106)	N862	φ 76.3 ( 65A)	〃	〃	〃	〃	〃	〃	〃	〃	〃	〃	〃	4.2
FFAA0107 (FFAA0108)	N863	φ 89.1 ( 80A)	12	100	9	〃	455	375	200	50	M16	〃	〃	9.3
FFAA0109 (FFAA0110)	N864	φ101.6 ( 90A)	〃	〃	〃	〃	〃	〃	〃	〃	〃	〃	〃	9.4
FFAA0111 (FFAA0112)	N865	φ114.3 (100A)	〃	〃	〃	〃	〃	〃	〃	〃	〃	〃	〃	9.5
FFAA0113 (FFAA0114)	N866	φ139.8 (125A)	〃	150	〃	100	500	420	240	75	〃	M20	45×21	15.7

( )内品番は落下防止用底板付を示す。