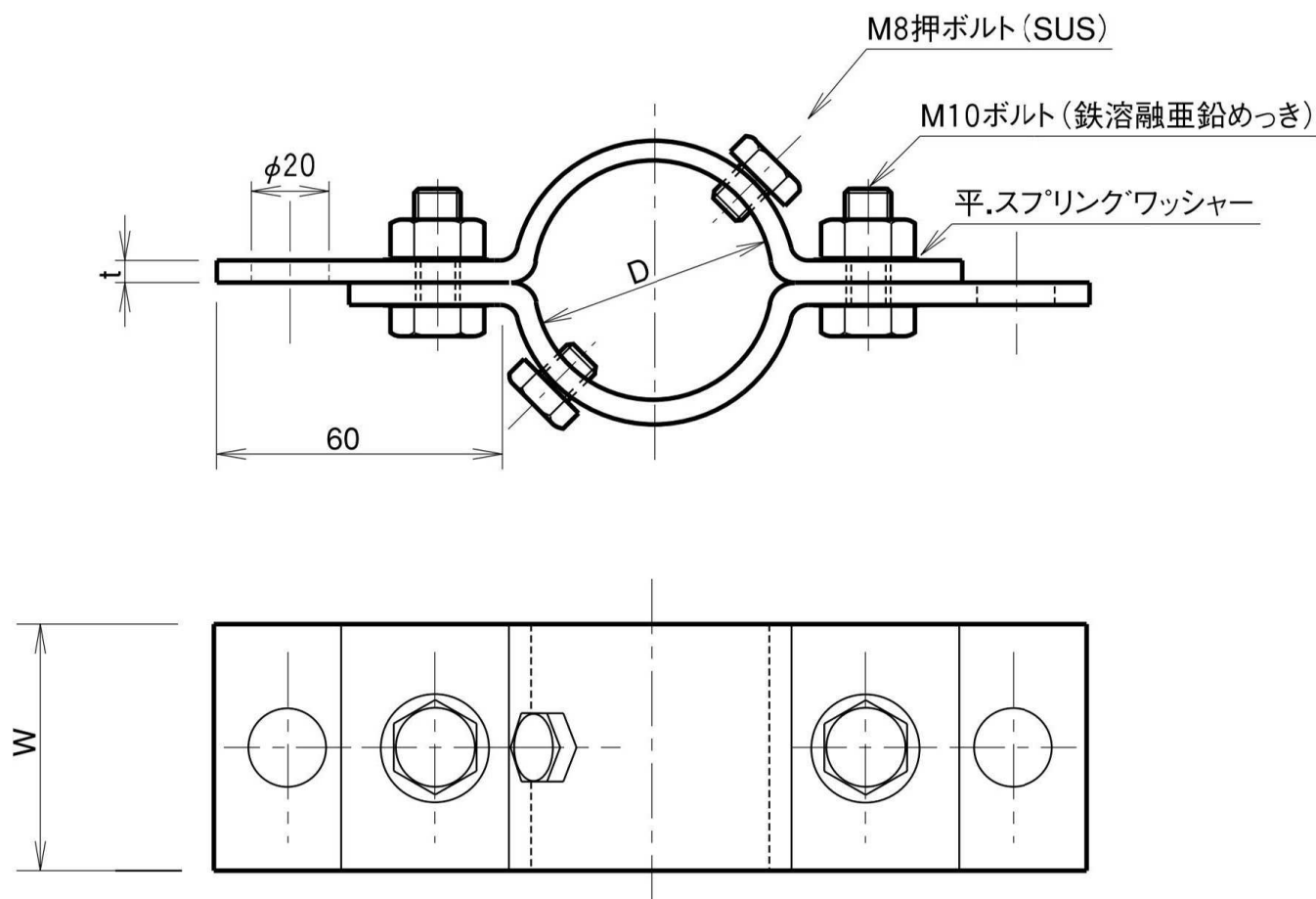


# 支持管用 (2方用)

## 鉄製溶融亜鉛めっき仕上



品番	旧品番	支持管外径 Dmm	tmm	wmm	重量 kg
HHAA1001	N 1091	$\phi$ 48.6 (40A)	4.5	50	0.7
HHAA1002	N 1092	$\phi$ 60.5 (50A)	〃	〃	0.7
HHAA1003	N 1093	$\phi$ 76.3 (65A)	6	〃	1.0
HHAA1004	N 1094	$\phi$ 89.1 (80A)	〃	〃	1.1
HHAA1005	N 1095	$\phi$ 101.6 (90A)	〃	〃	1.2

ステンレス製も製作致します。