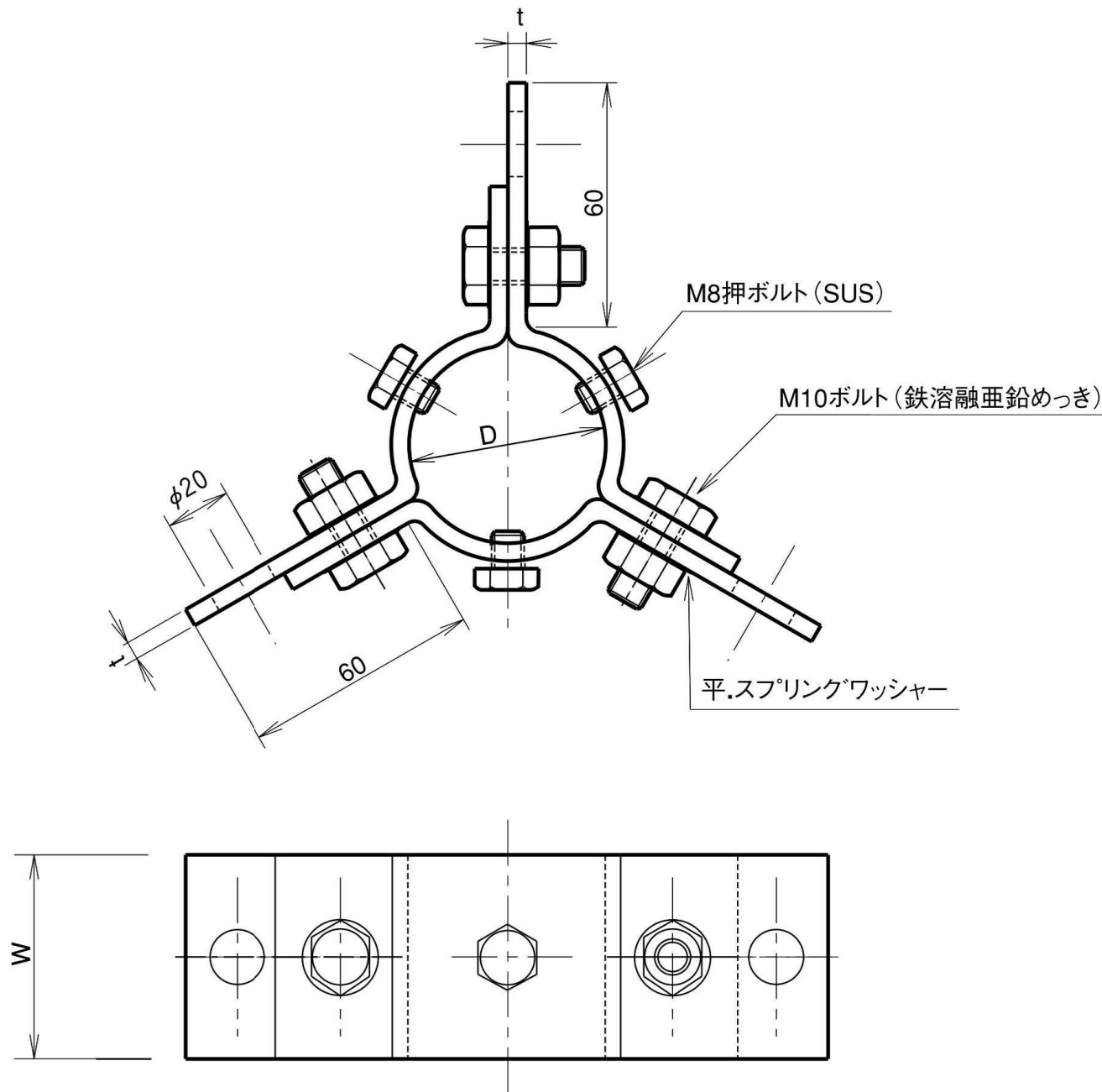


# 支持管用 (3方用)

## 鉄製溶融亜鉛めっき仕上



| 品番       | 旧品番    | 支持管外径 Dmm    | tmm | wmm | 重量 kg |
|----------|--------|--------------|-----|-----|-------|
| HHAA1101 | N 1111 | φ 48.6 (40A) | 4.5 | 50  | 0.80  |
| HHAA1102 | N 1112 | φ 60.5 (50A) | 〃   | 〃   | 0.85  |
| HHAA1103 | N 1113 | φ 76.3 (65A) | 6   | 〃   | 0.92  |
| HHAA1104 | N 1114 | φ 89.1 (80A) | 〃   | 〃   | 1.06  |
| HHAA1105 | N 1115 | φ101.6 (90A) | 〃   | 〃   | 1.15  |

ステンレス製も製作致します。