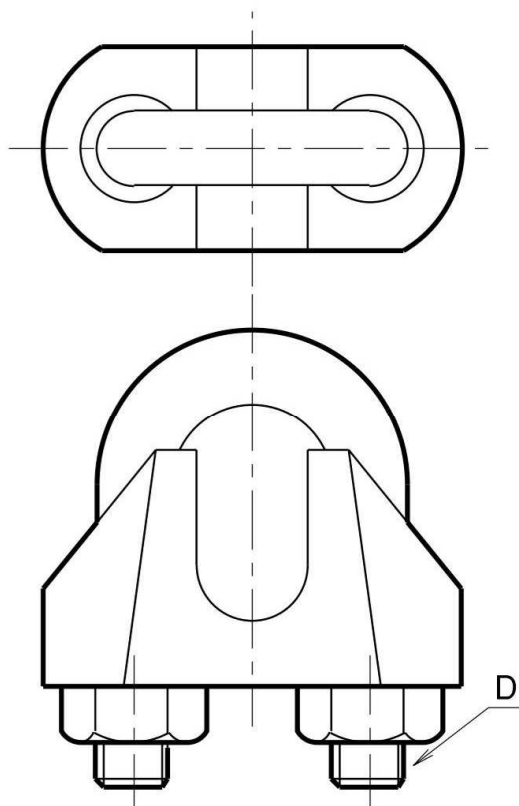


ワイヤークリップ

鉄製溶融亜鉛めっき仕上



品番	旧品番	ワイヤー径 mm	D mm	材質	重量 kg
HHAA0401	N 1233	ϕ 6	M 8	鉄亜鉛めっき製	0.08
HHAA0402	N 1234	ϕ 9	M10	〃	0.14
HHAA0403	N 1235	ϕ 12	M12	〃	0.21