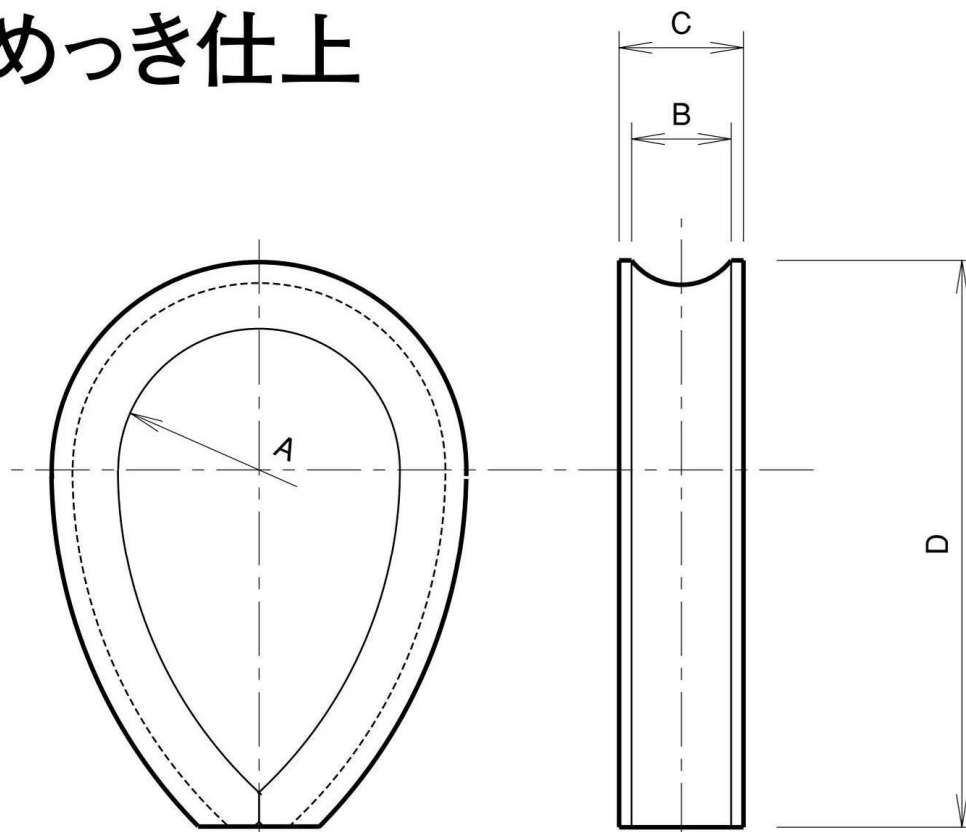


ワイヤーコース

鉄製溶融亜鉛めっき仕上 ステンレス製



品番	旧品番	ワイヤー径 mm	A mm	B mm	C mm	D mm	材質	重量 kg
HHAA0501	N 1240	φ 6	22	8	10	48	鉄亜鉛めっき製	0.04
HHAA0502	N 1241	φ 9	25	9	11	51	〃	0.05
HHAA0503	N 1242	φ12	34	12	15	68	〃	0.11
HHAB0501	N 1243	φ 6	22	8	10	48	ステンレス製	0.04
HHAB0502	N 1244	φ 9	25	9	11	51	〃	0.05
HHAB0503	N 1245	φ12	34	12	15	68	〃	0.11