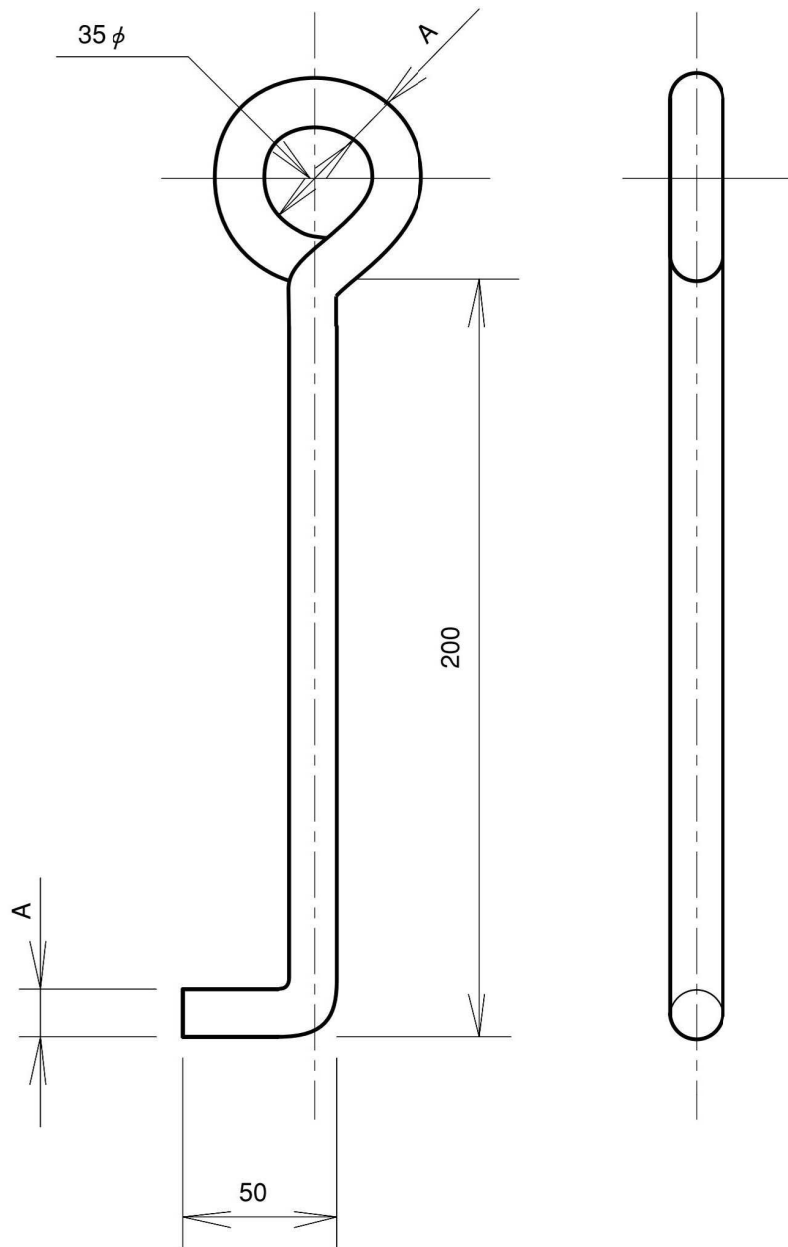


支線取付金物 (下部)

埋込用

鉄製溶融亜鉛めっき仕上



品番	旧品番	A mm	重量 kg
HHAA2001	N 1140	φ12	0.36
HHAA2002	N 1141	φ16	0.61
HHAA2003	N 1142	φ19	0.89
HHAA2004	N 1143	φ25	1.55

※受注生産品
※受注生産品