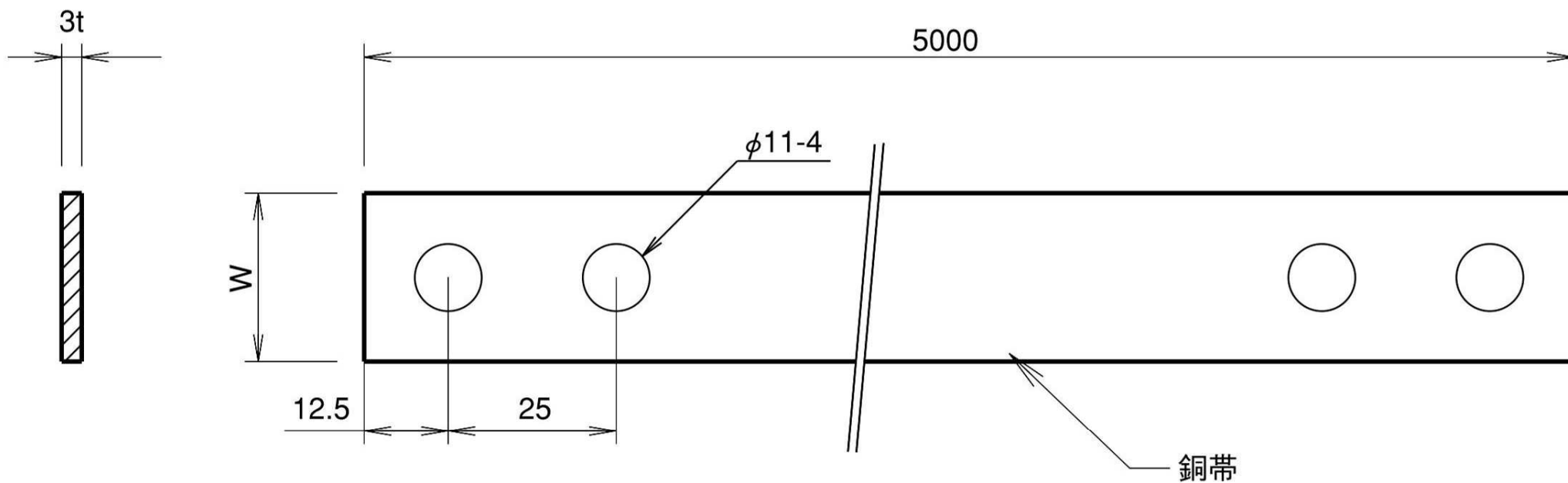


# 銅帯



品番	旧品番	厚×幅 tmm wmm	長さ m	断面積 mm <sup>2</sup>	重量 kg
IIAD0110	—	3×25	5	75	3.33