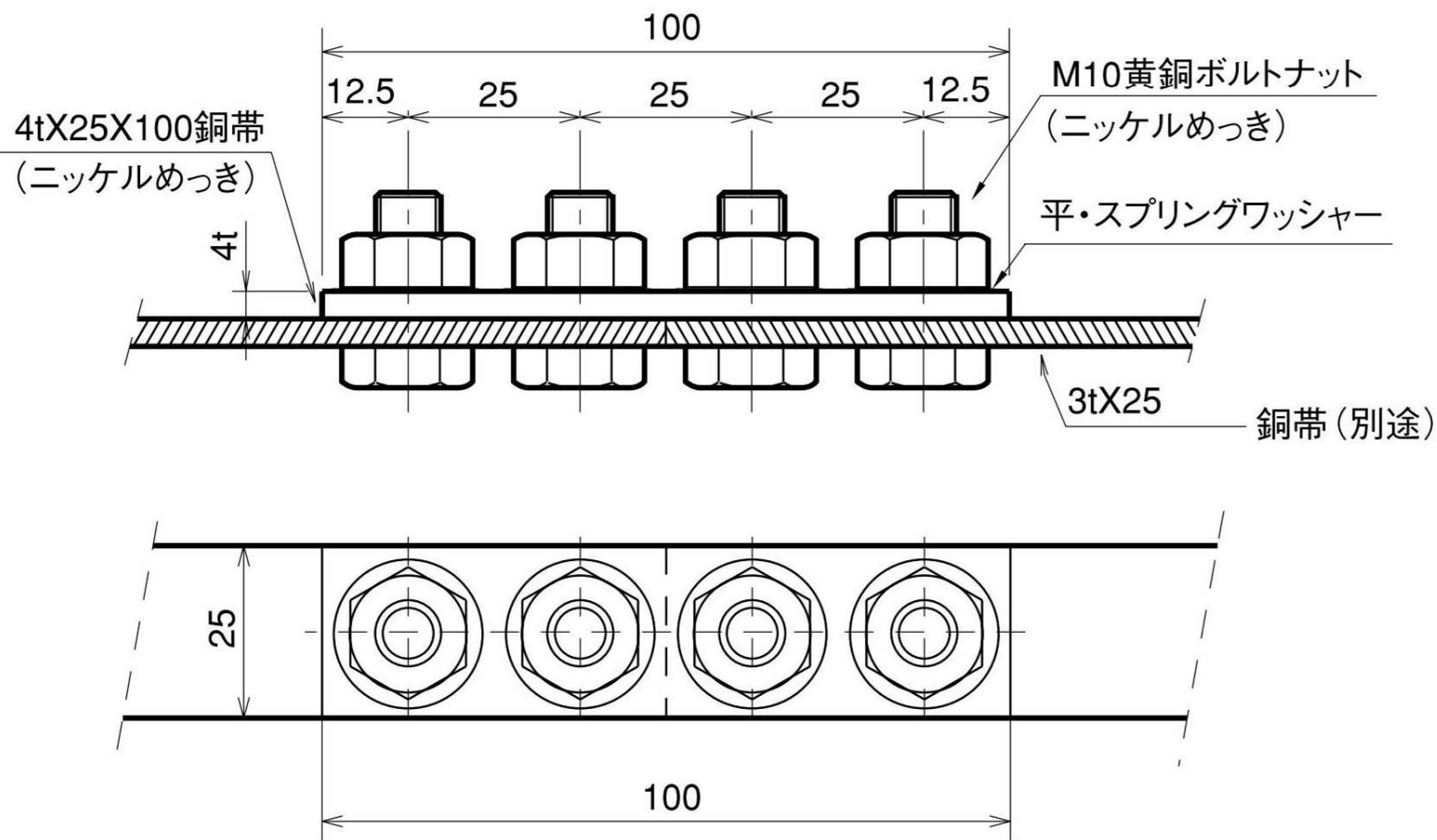


銅帯継手

銅製



品番	旧品番	重量 kg	摘要
IIBD0301	N 1335	0.32	3×25用