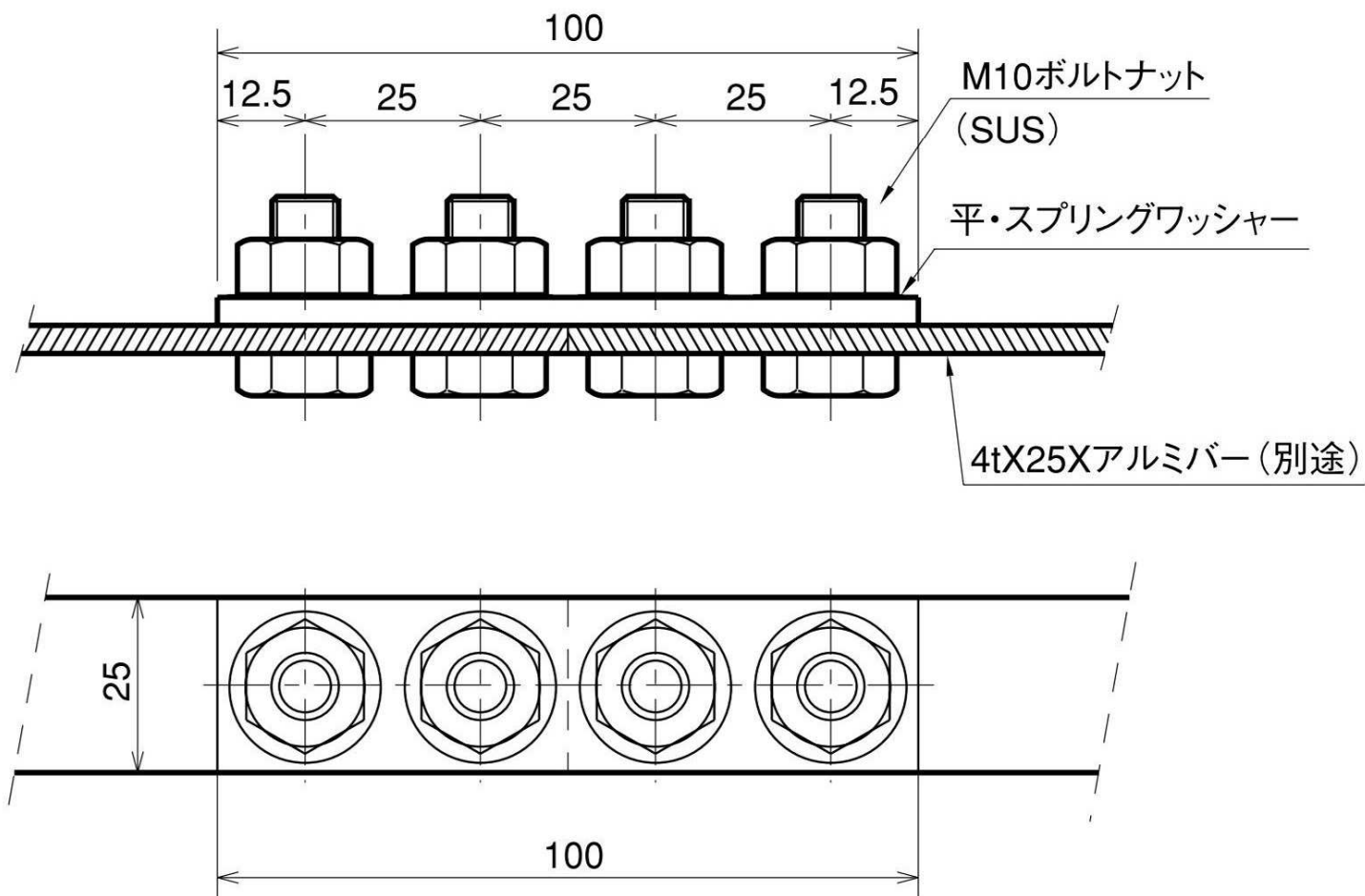


アルミバー継手



品番	旧品番	重量 kg	摘要
IIBE0201	N 1376	0.19	4×25用