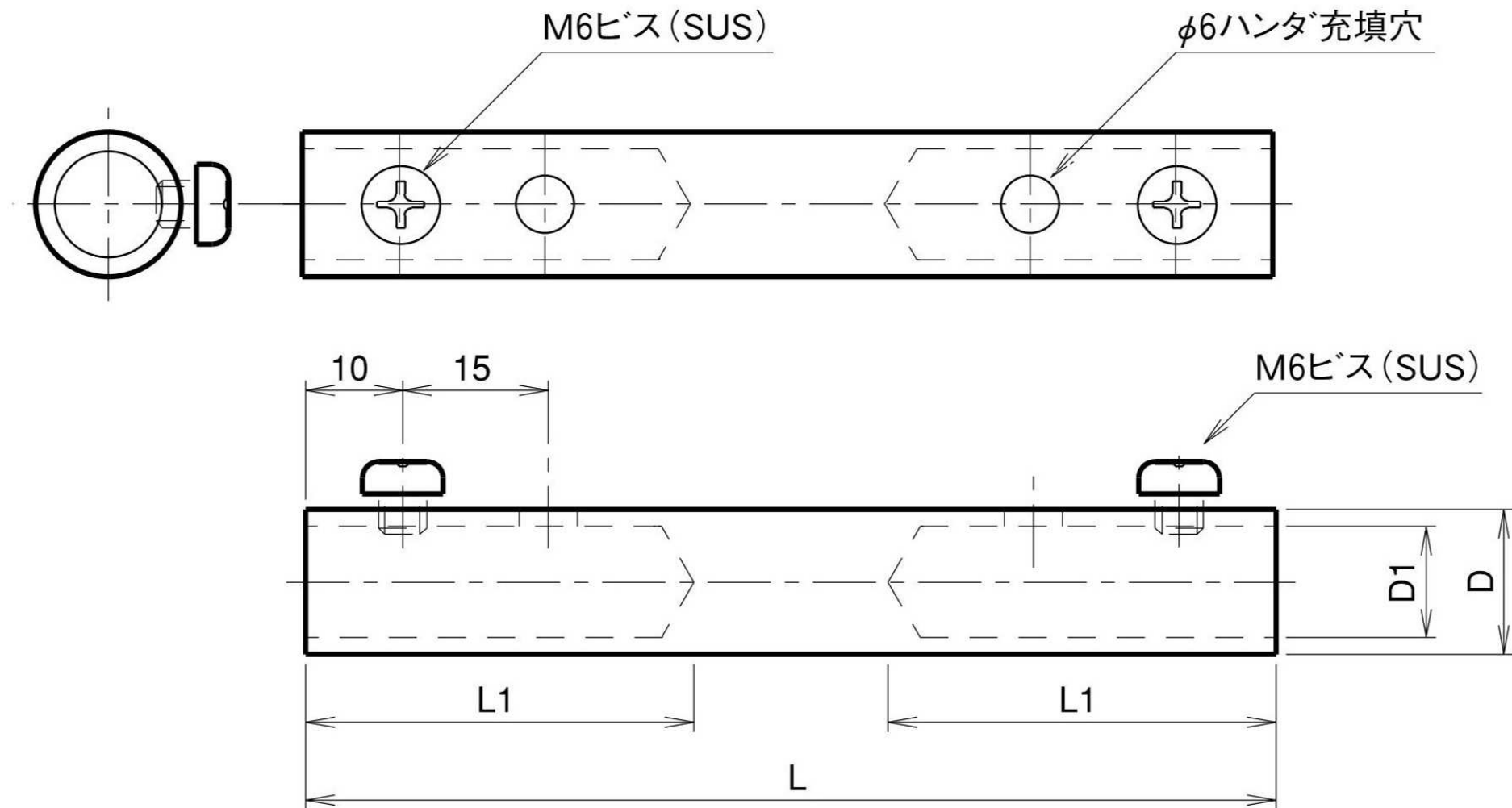


# アルミ棒継手



品番	旧品番	L mm	L1 mm	D mm	D1 mm	重量 kg
IIAE0128	N 1382	100	40	φ15	φ11	0.02