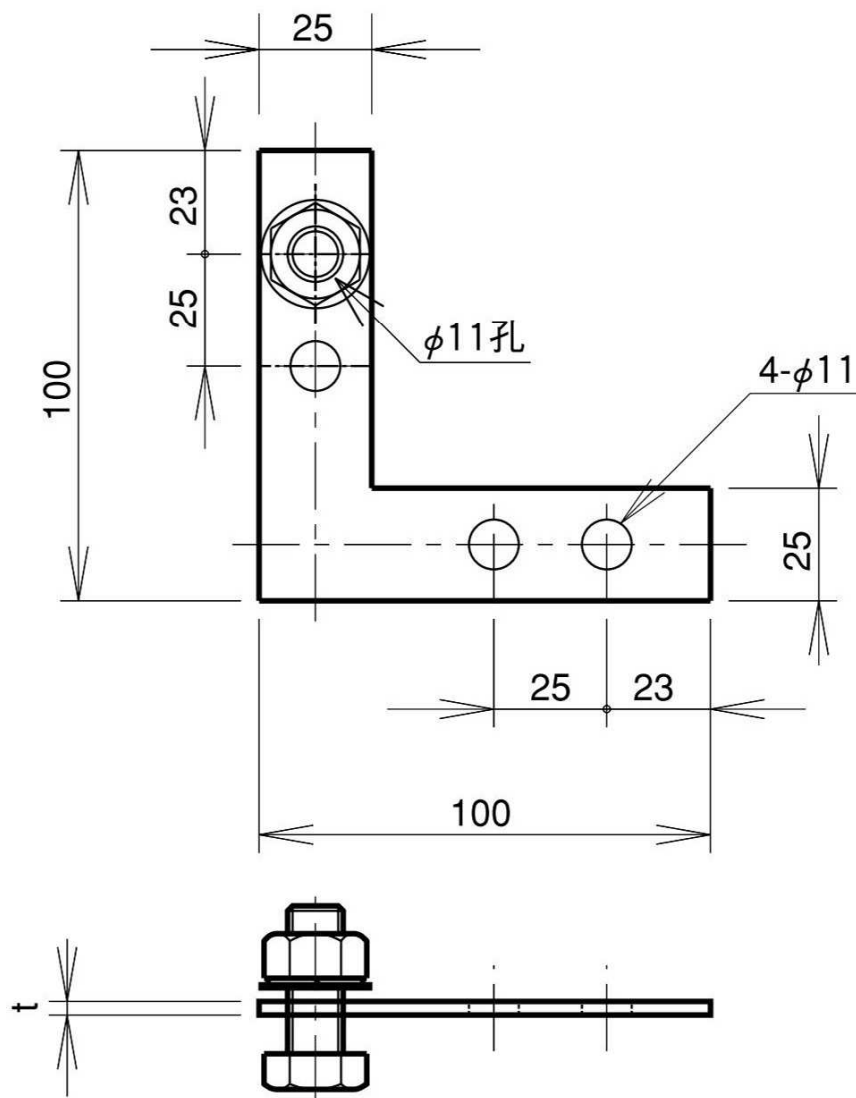


L型継手



品番	旧品番	t mm	材質	重量 kg
IIBD0302	N 1393	3	銅ニッケルめっき製	0.11
IIBE0202	N 1397	4	アルミ製	0.04