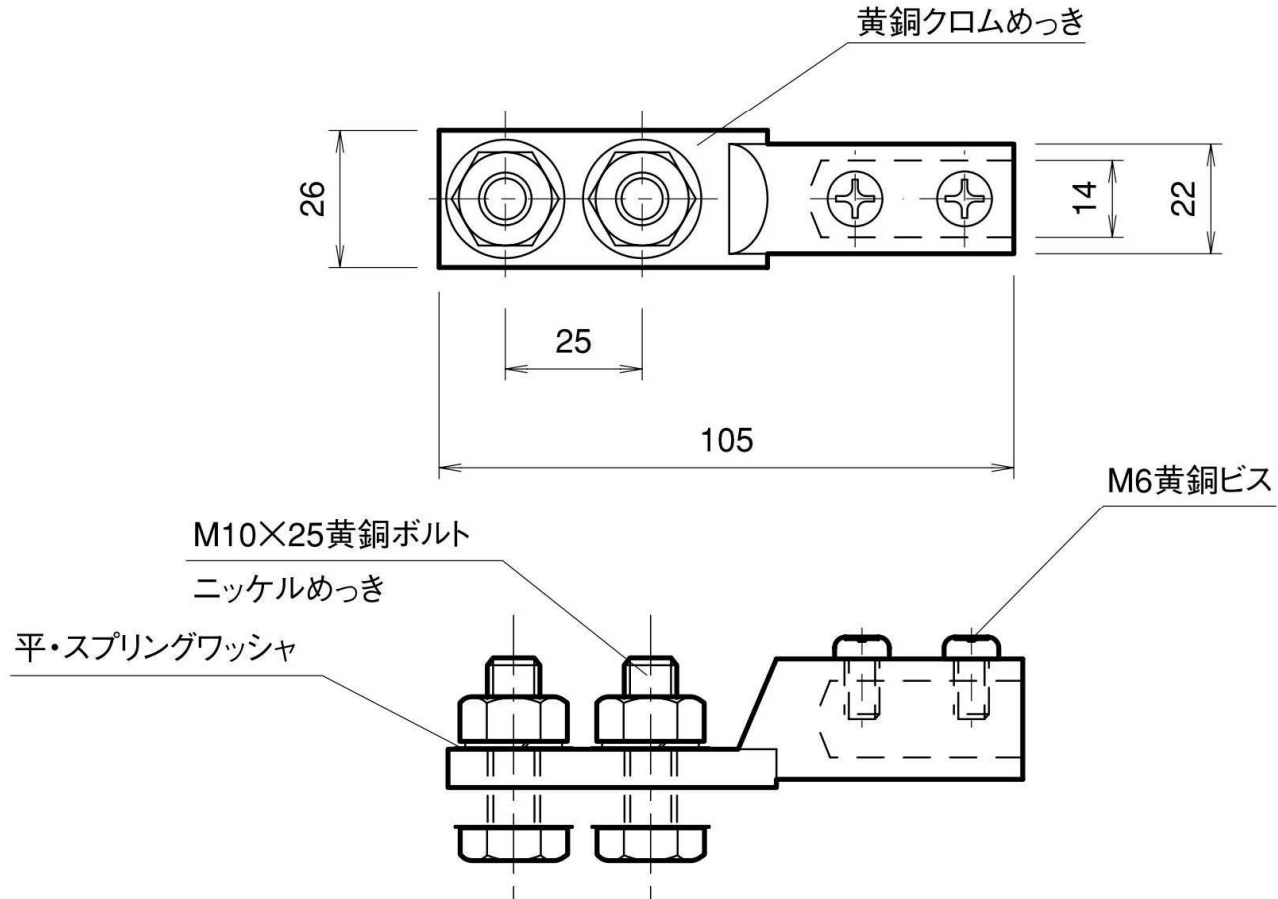


接続端子 (細口)

黄銅クロムめっき製



品番	旧品番	重量 kg
NNAD0102	N1701	0.260