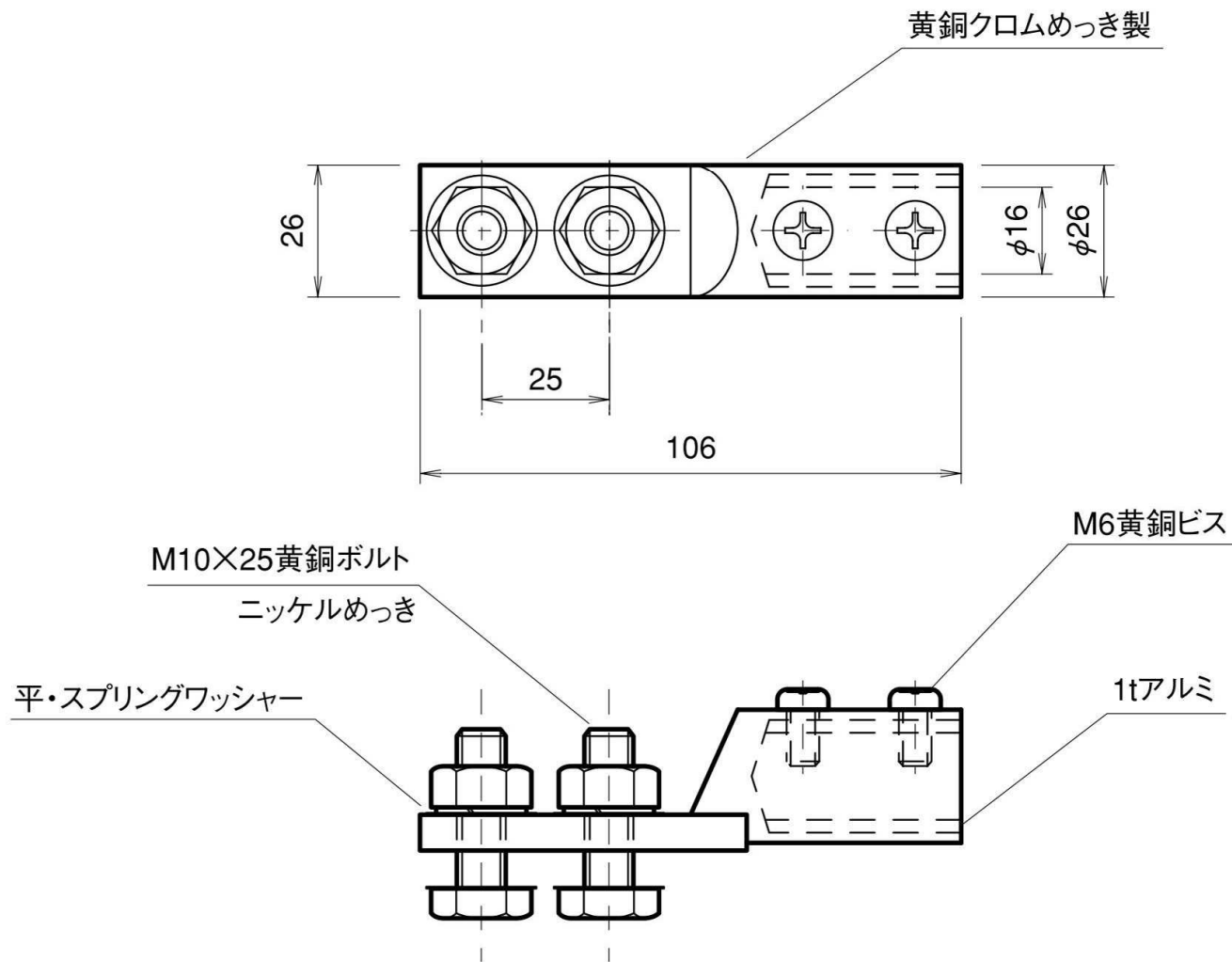


接続端子 外側:黄銅製 内側:アルミ製



品番	旧品番	重量 kg
NNBD0104	N1707	0.180