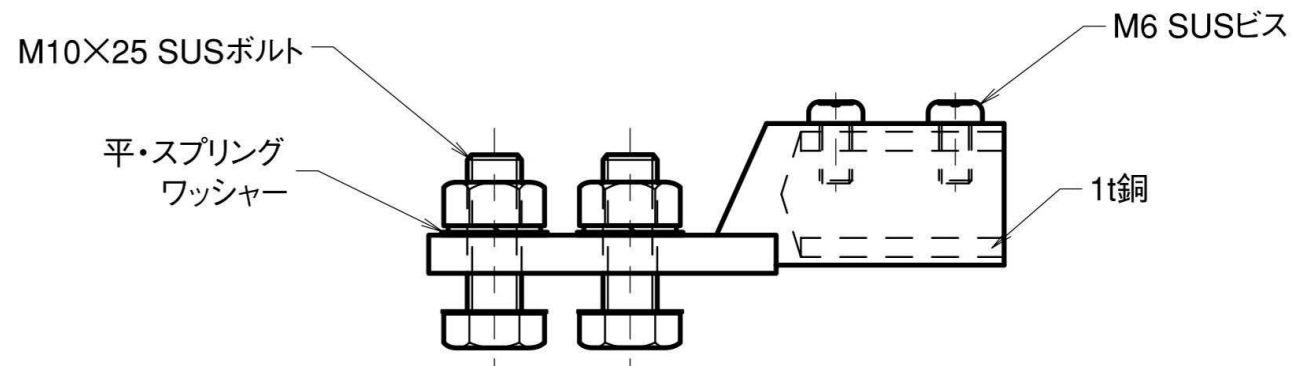
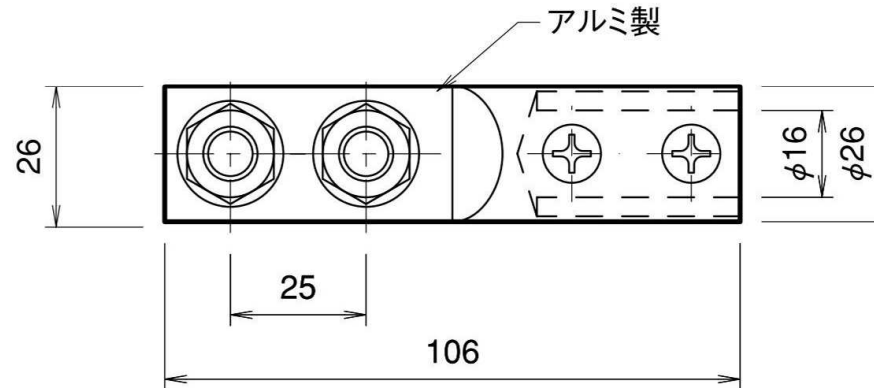


接続端子 外側:アルミ製 内側:銅製



品番	旧品番	重量 kg
NNBE0103	N1713	0.180