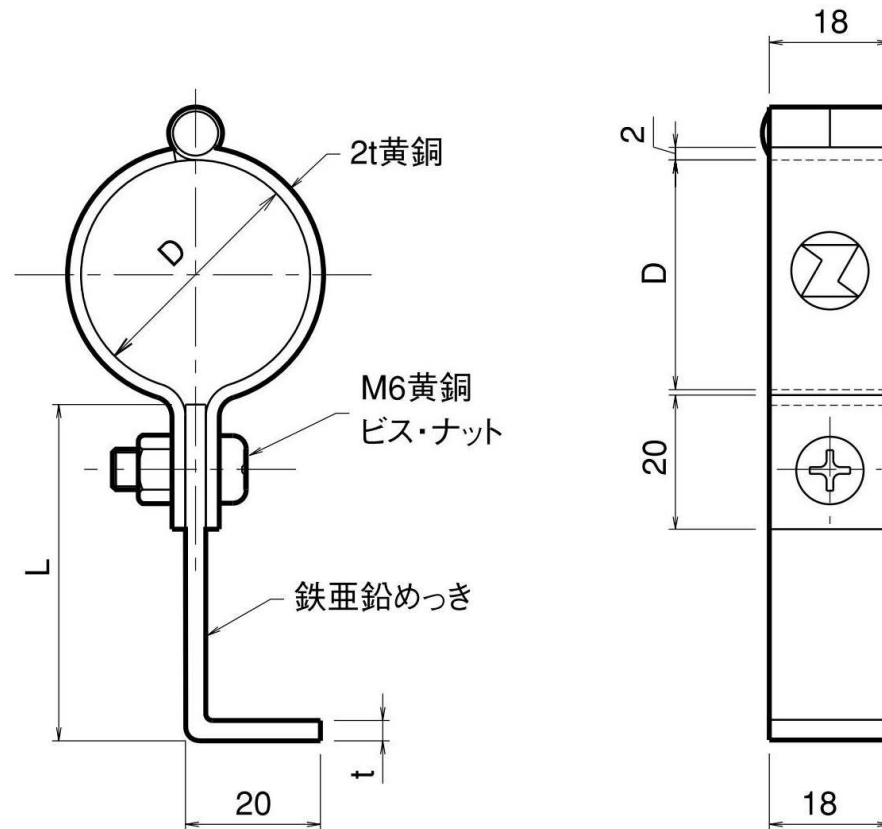


溶接用

黄銅製



品番	旧品番	使用VE管	D mm	L mm	t mm	重量 kg
MMB0603	—	VE22	φ26	50	3	0.076
MMB0601	N1630	VE28	φ34	50	3	0.081
MMB0503	—	VE22	φ26	30	3	0.065
MMB0501	N1634	VE28	φ34	30	3	0.069