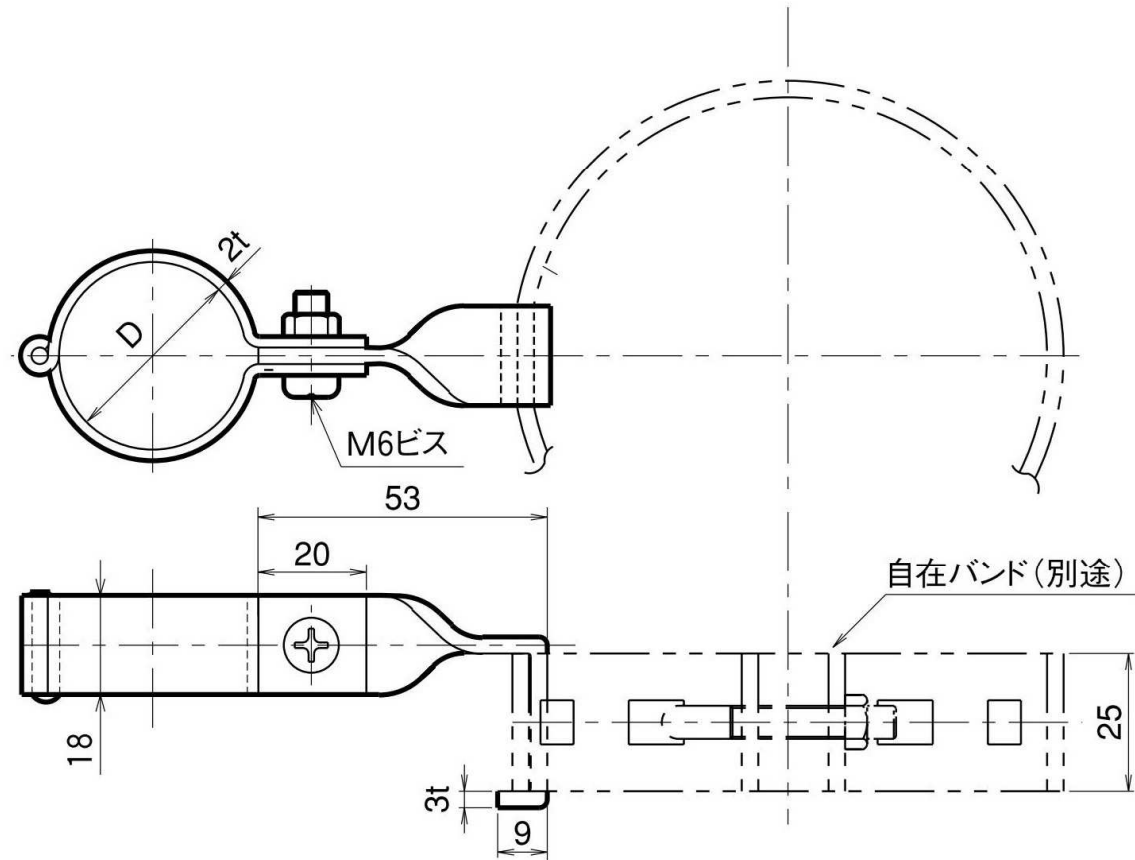


パンザーマスト・コン柱用



品番	旧品番	材質	使用VE管	D mm	重量 kg
MMB1503	—	黄銅製	VE22	φ26	0.082
MMB1501	N1670	黄銅製	VE28	φ34	0.088
MMB1603	—	バンド黄銅・足鉄(亜)	VE22	φ26	0.096
MMB1601	N1672	バンド黄銅・足鉄(亜)	VE28	φ34	0.100