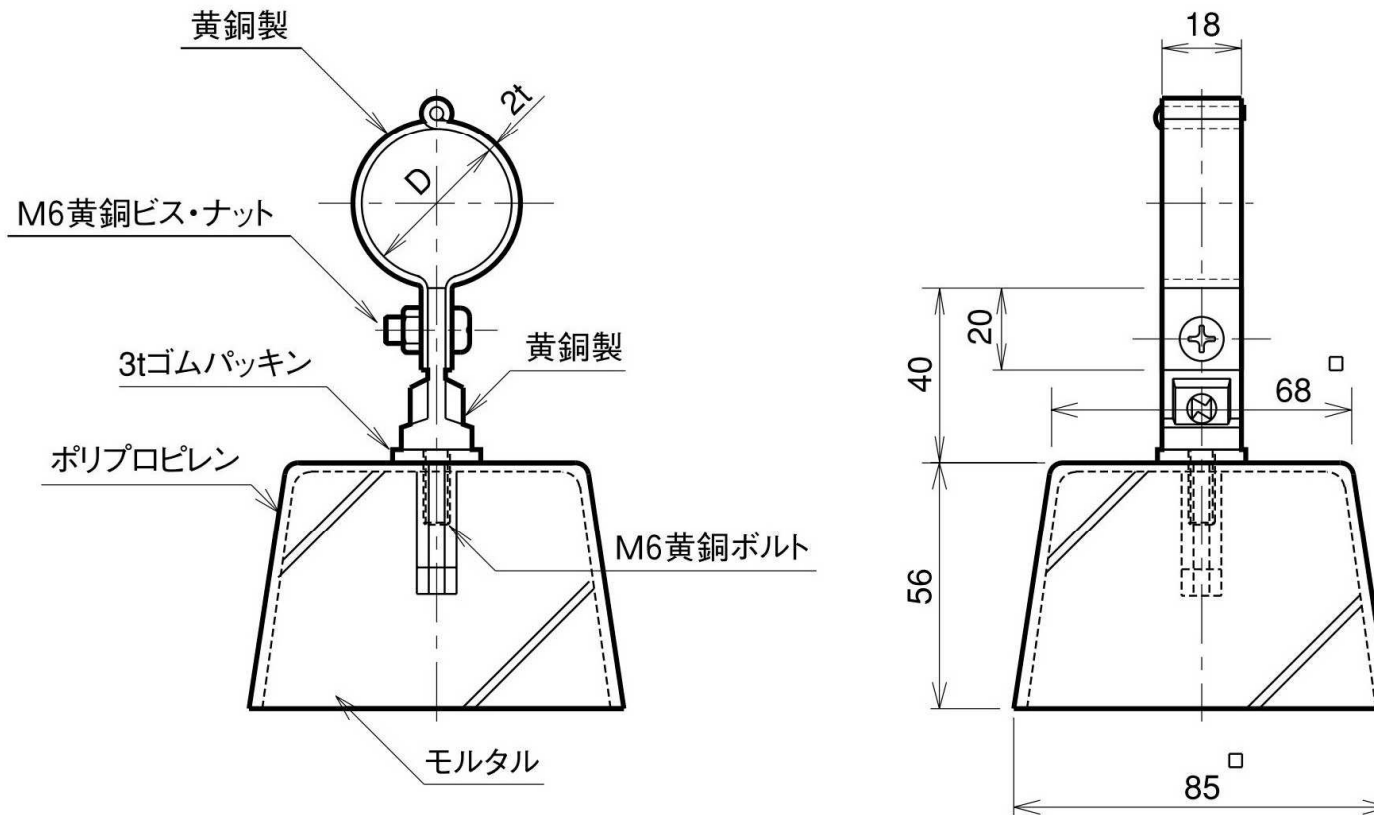


Pブロック付



品番	旧品番	使用VE管	D mm	重量 kg
MMB2203	—	VE22	φ26	0.719
MMB2201	N1690	VE28	φ34	0.726