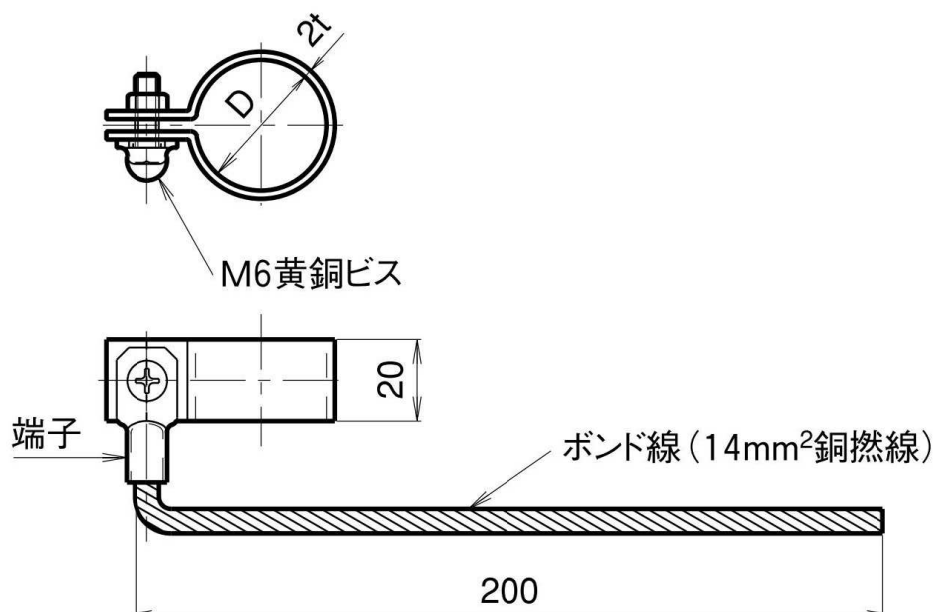


黄銅管用 ボンド金物 受注生産

黄銅製



品番	旧品番	D mm	重量 kg
LLA0326	N3100	φ25.4	0.10
LLA0327	N3101	φ32.0	0.11
LLA0328	N3102	φ38.0	0.12