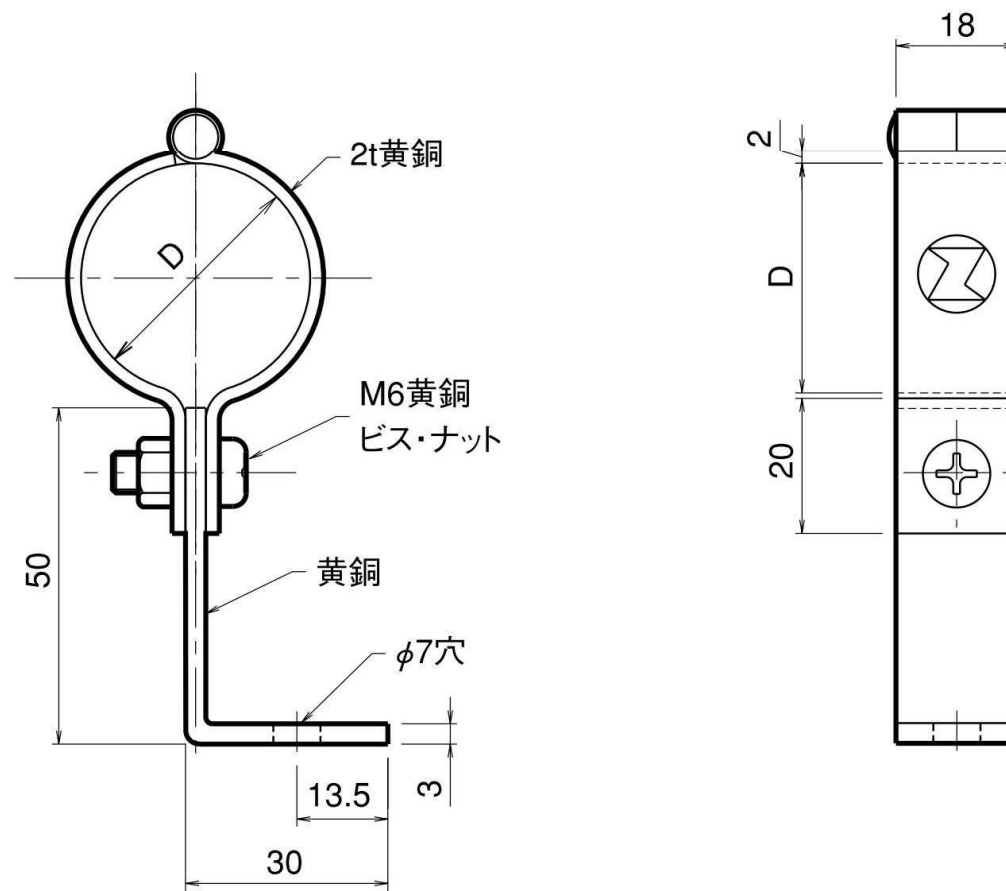


L型

黄銅製



品番	旧品番	使用VE管	D mm	重量 kg
MMB0307	—	VE22	$\phi 26$	0.08
MMB0304	N1610	VE28	$\phi 34$	0.084