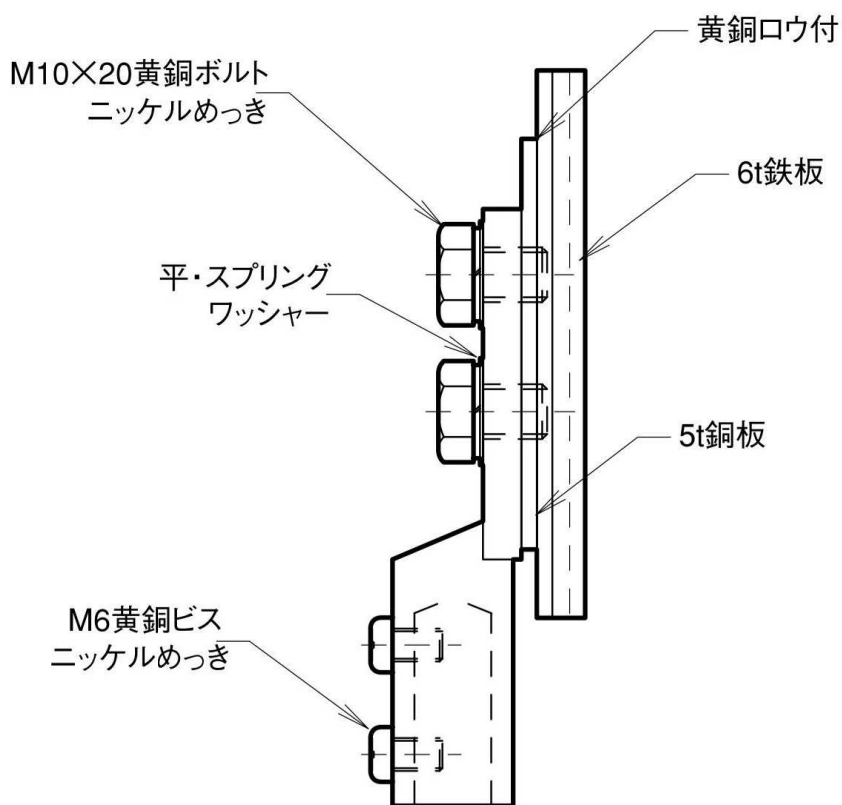
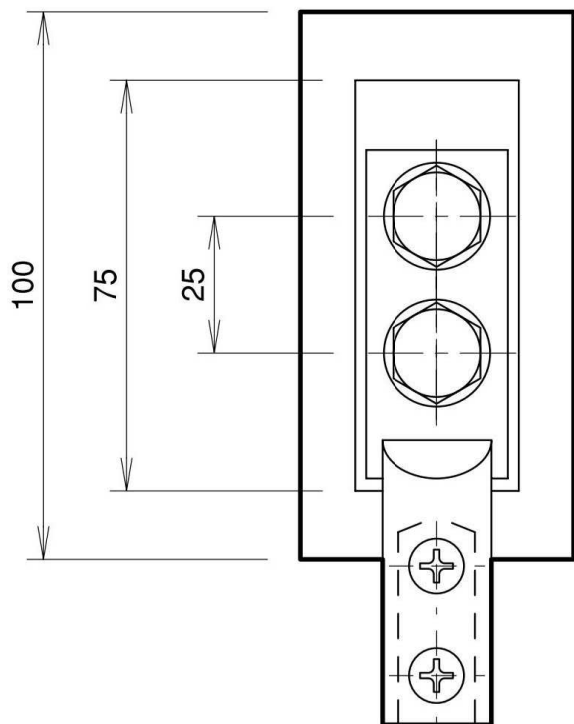
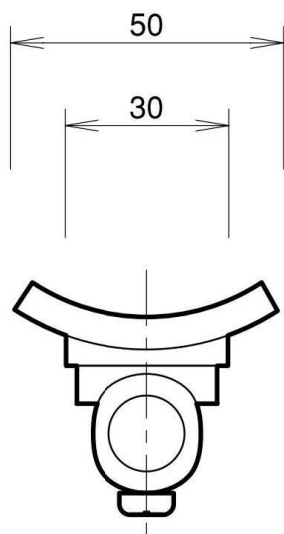


パイプ用



品番	旧品番	接続端子	支持管のサイズ	重量 kg
PPB0009	N1840	細口	M 60.5φ以下	0.550
PPB0007	N1841	〃	L 89.1φ以下	〃
PPB0005	N1842	〃	LL 101.6φ以上	〃
PPB0010	N1843	太口	M 60.5φ以下	0.580
PPB0008	N1844	〃	L 89.1φ以下	〃
PPB0006	N1845	〃	LL 101.6φ以上	〃