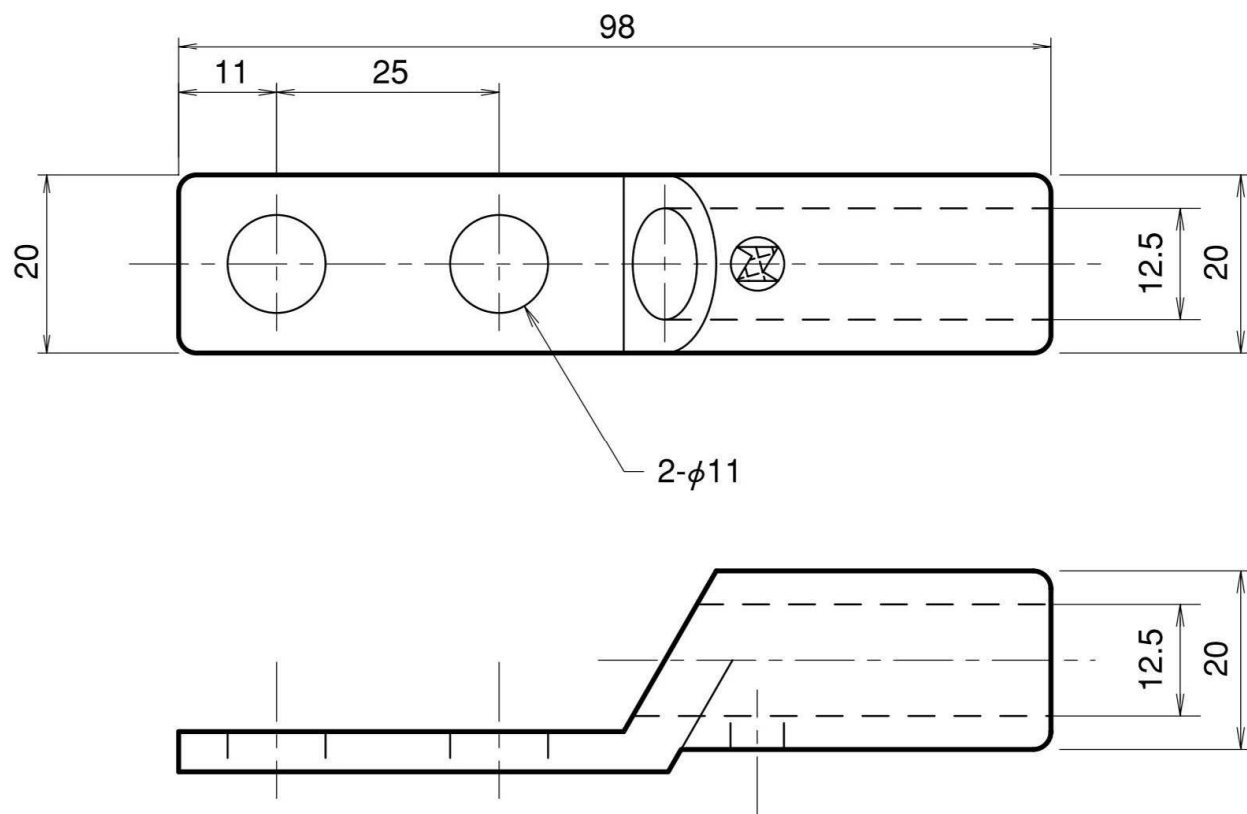


# ミニ端子 (2.0×19圧着用)

アルミ製



品番	重量 kg
NNAE0103	0.035