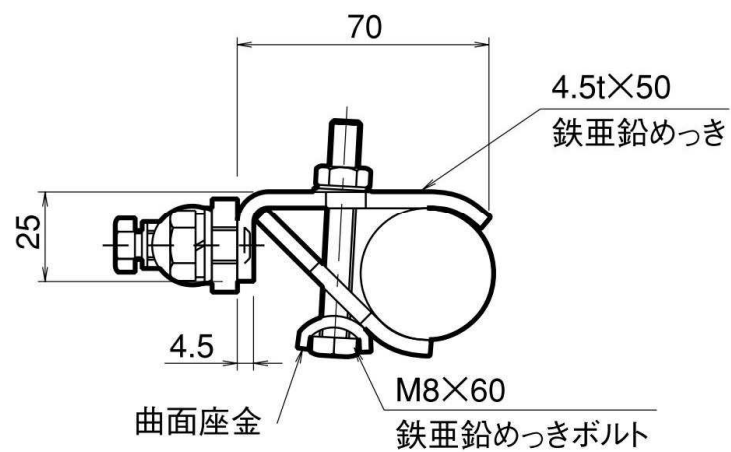
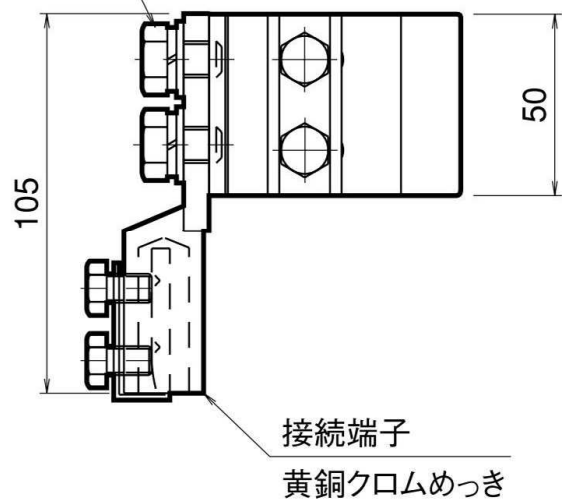


鉄筋用 クランプ

M10×16

鉄亜鉛めっきボルト



品番	接続端子	重量 kg
PPB0021	細口	0.58
PPB0022	〃 ソルダレス	0.58
PPB0023	太口 〃	0.62