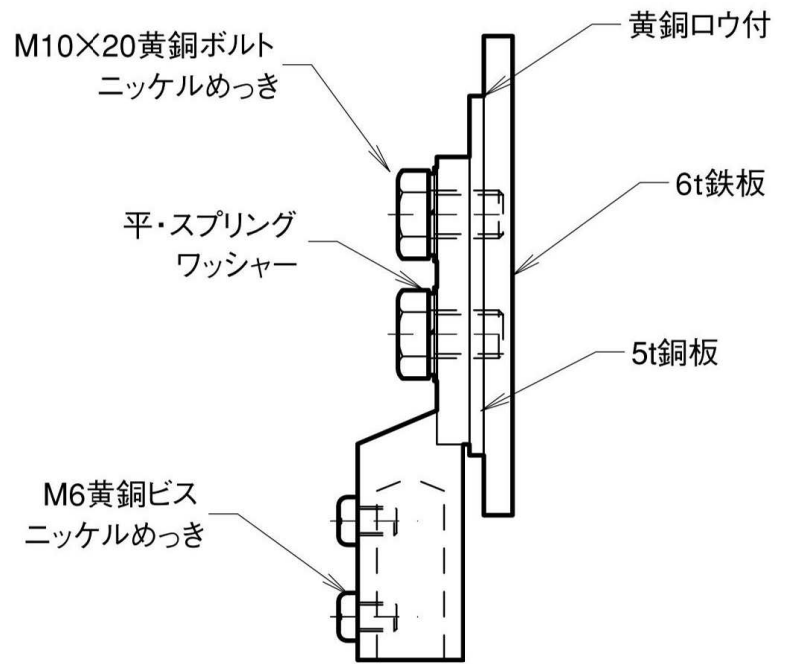
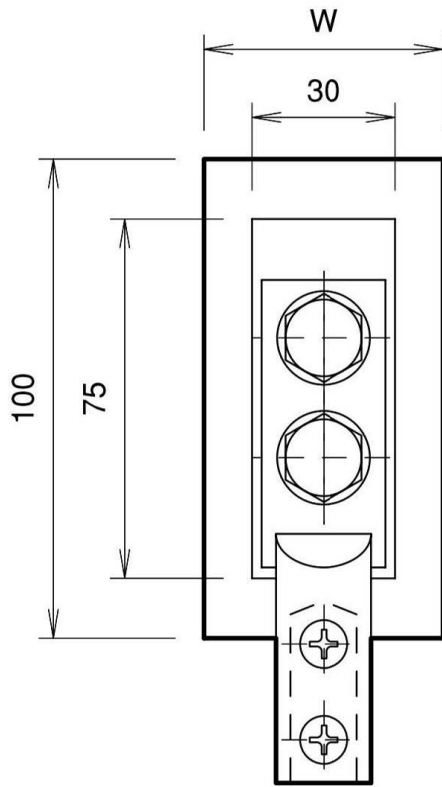


# 鉄骨用



品番	旧品番	W mm	接続端子	端子数	重量 kg
PPB0039	N1860	50	細口	1端子	0.550
PPA0103	N1861	〃	太口	〃	0.580
PPB0012	N1862	100	細口	〃	0.750
PPB0013	N1863	〃	太口	〃	0.780