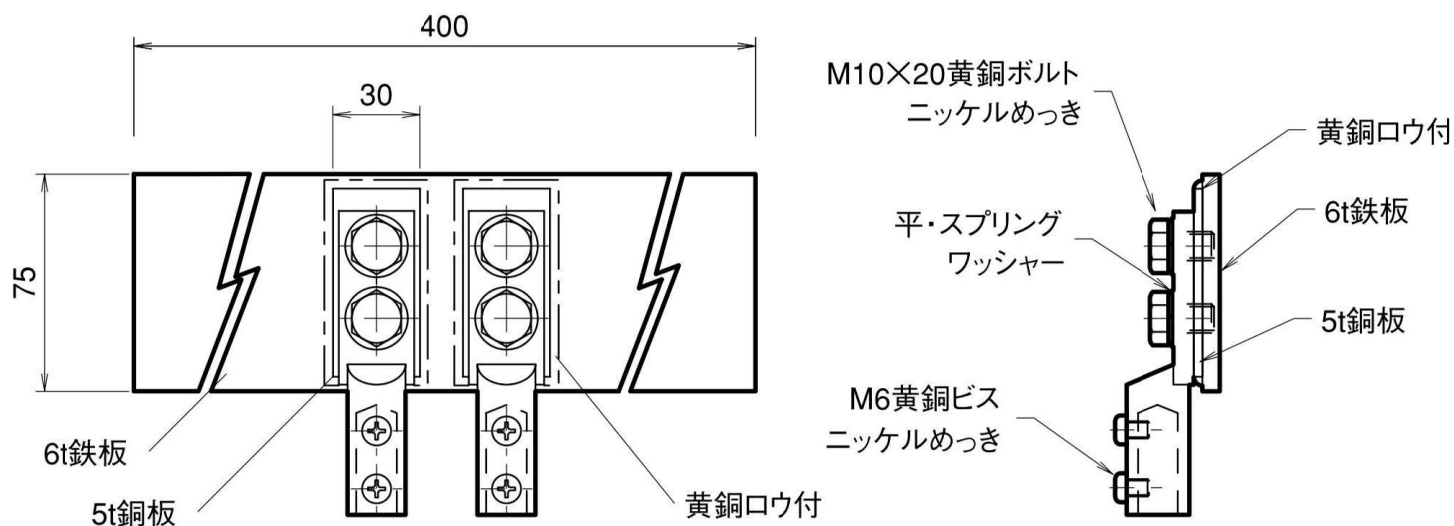


鉄筋用 2端子付



主筋2条以上に溶接

品番	旧品番	接続端子	端子数	重量 kg
PPB0016	N1855	細口	2端子	1.970
PPB0017	N1856	太口	〃	2.040