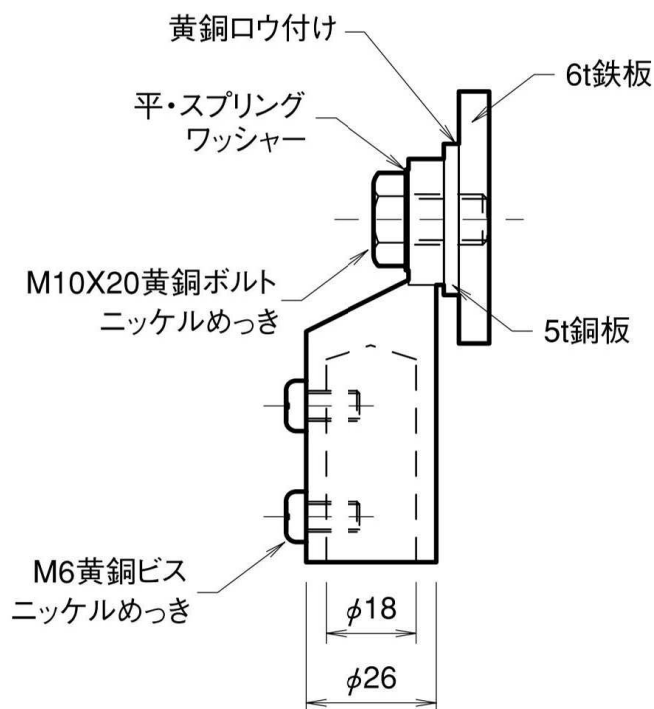
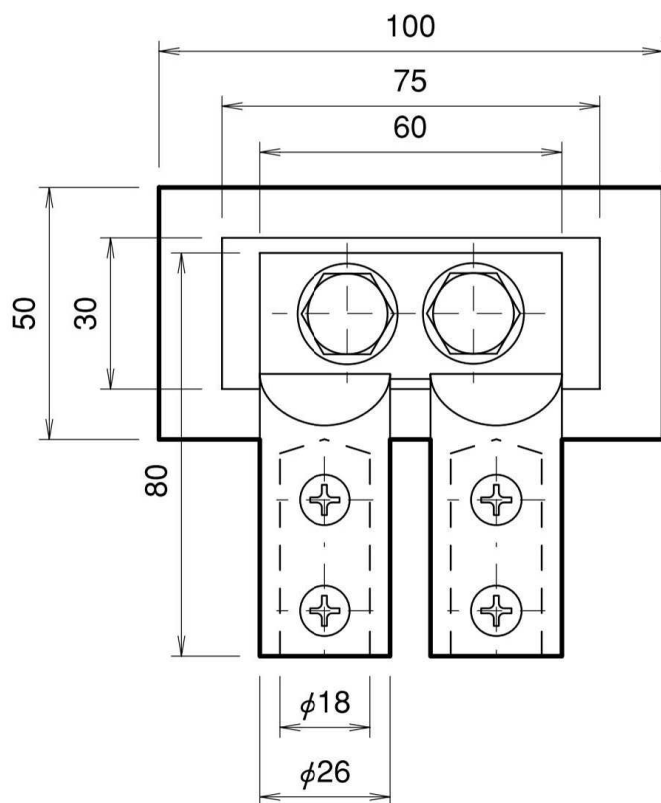


# 鉄骨用 2口端子付



品番	旧品番	接続端子	重量 kg
PPB0018	N1891	太口	0.71