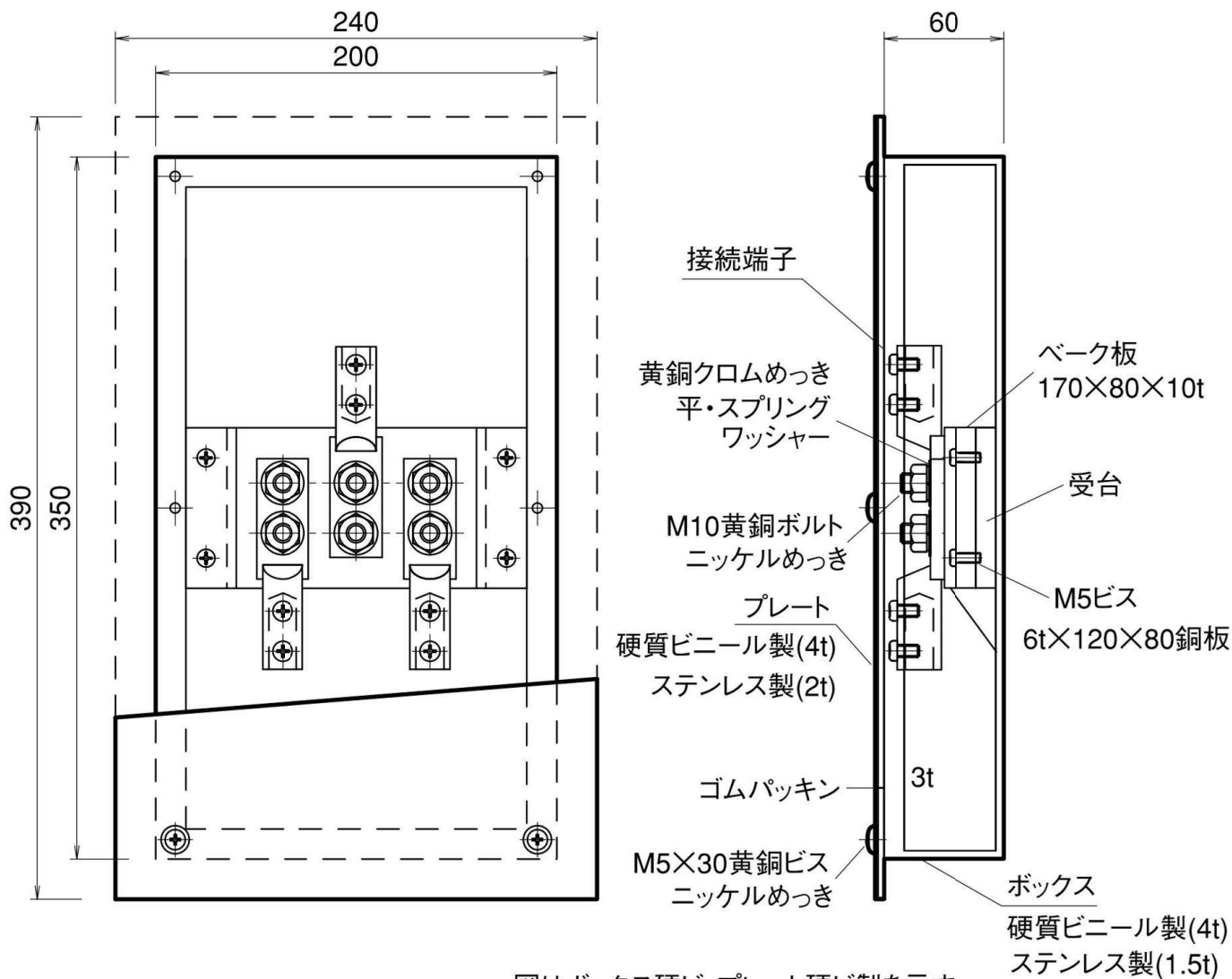


薄型中継用 (3端子付) 埋込型



図はボックス硬ビ・プレート硬ビ製を示す

品番	旧品番	ボックス	プレート	接続端子	重量 kg
QQB0501	N3444-A	ステンレス	ステンレス	細口	4.6
QQB0509	N3443-A	硬質ビニール	〃	〃	3.7
QQB0517	N3440-A	〃	硬質ビニール	〃	2.9