

2端子BOXPC端子付（深さ80mm）

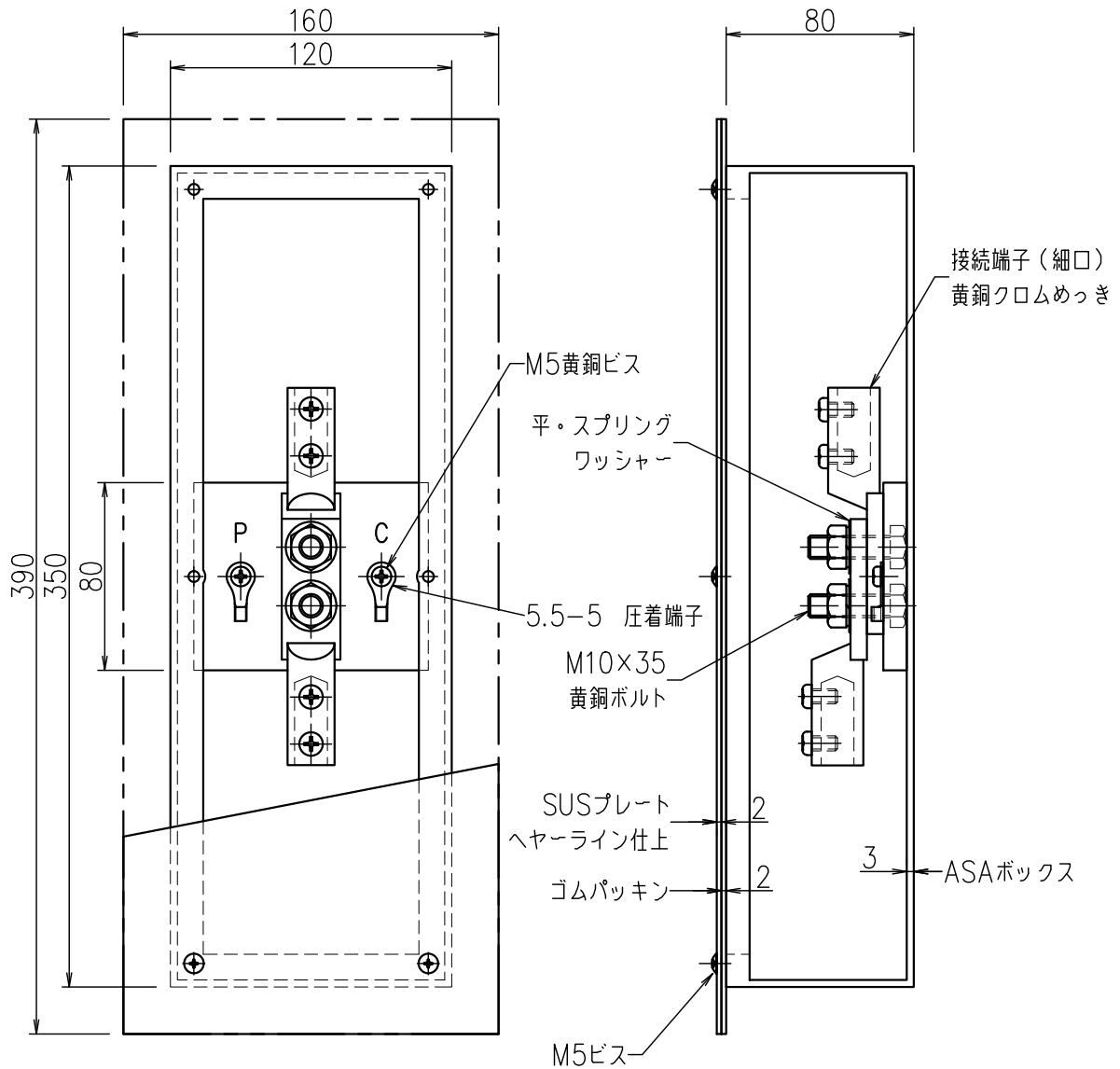
JOB
DATE

No.
QQB3470

埋込型（樹脂）PL（SUS）（細口）

NIPエンジニアリング株式会社

SCALE
1/3



品番	旧品番	ボックス	プレート	接続端子	重量 kg
QQB3470	—	ASA樹脂	ステンレス	細口	2.3