

支持管（側壁型）

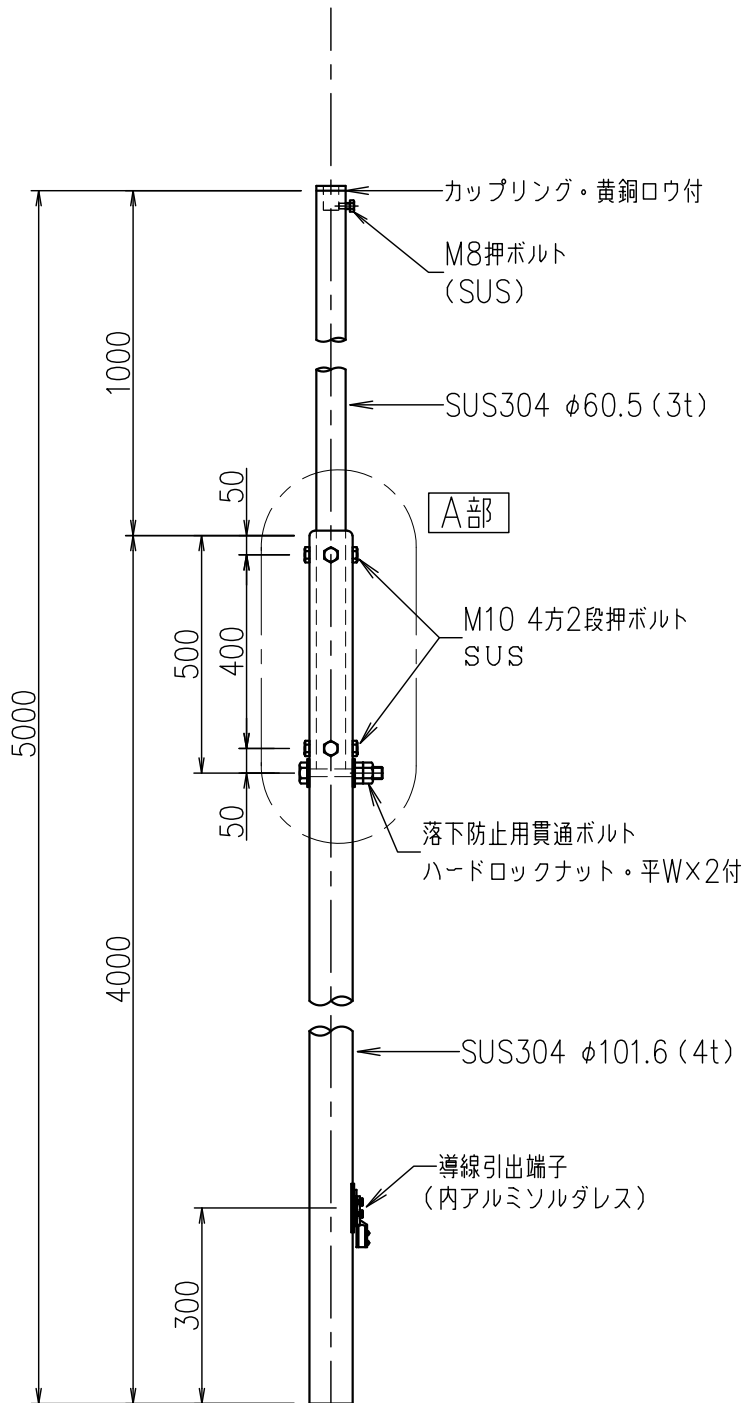
JOB  
DATE

No.  
CCBBBD020071

ステンレス管（SUS304）

NIPエンジニアリング株式会社

SCALE  
NON



A部 段継部詳細図