

国土交通省仕様 3端子BOX

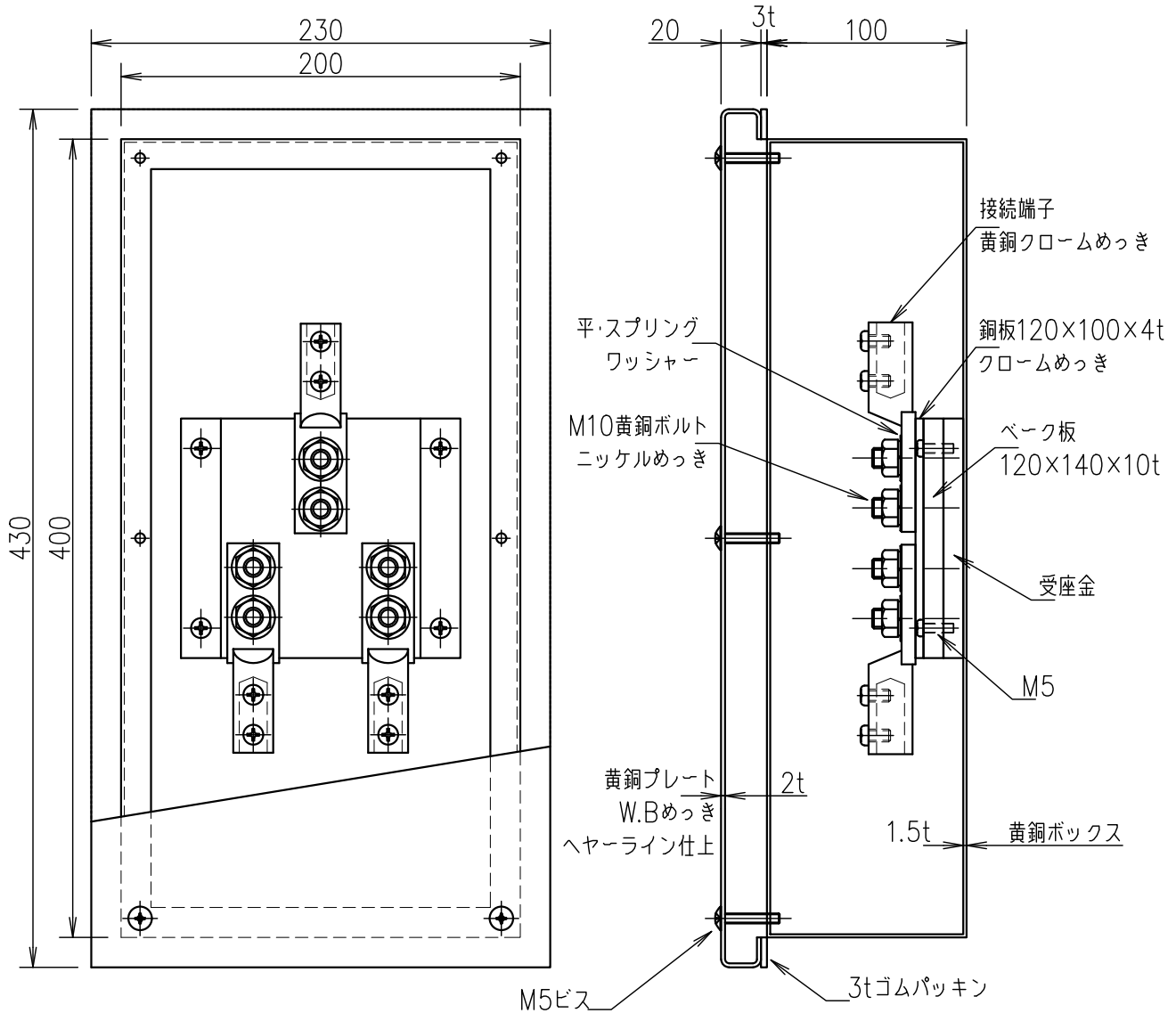
JOB  
DATE

No.  
QQB1204

埋込型(黄銅)PL(黄銅)TB-AGY

NIPエンジニアリング株式会社

SCALE  
NON



品番	旧品番	ボックス	プレート	接続端子	重量 kg
QQB1204	N3563-Y	黄銅	黄銅	細口	6.5