

支線付属品

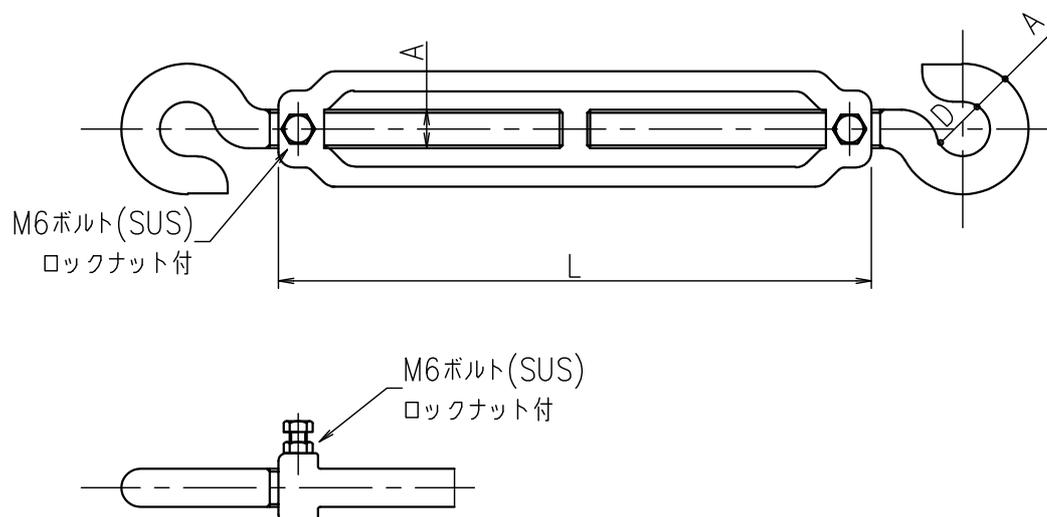
JOB  
DATE

No. HHAB0701  
~HHAB0703

ターンバックル（回転防止付）ステンレス製

NIPエンジニアリング株式会社

SCALE  
NON



品番	旧品番	Amm	Dmm	Lmm	材質	重量 kg
HHAB0701	N 1263	φ 9.6	15	150	ステンレス製	0.29
HHAB0702	N 1264	φ 12.7	18	195	ステンレス製	0.56
HHAB0703	N 1265	φ 15.9	22	255	ステンレス製	1.08

