

# 銅板 Ⅲ型

JOB  
DATE

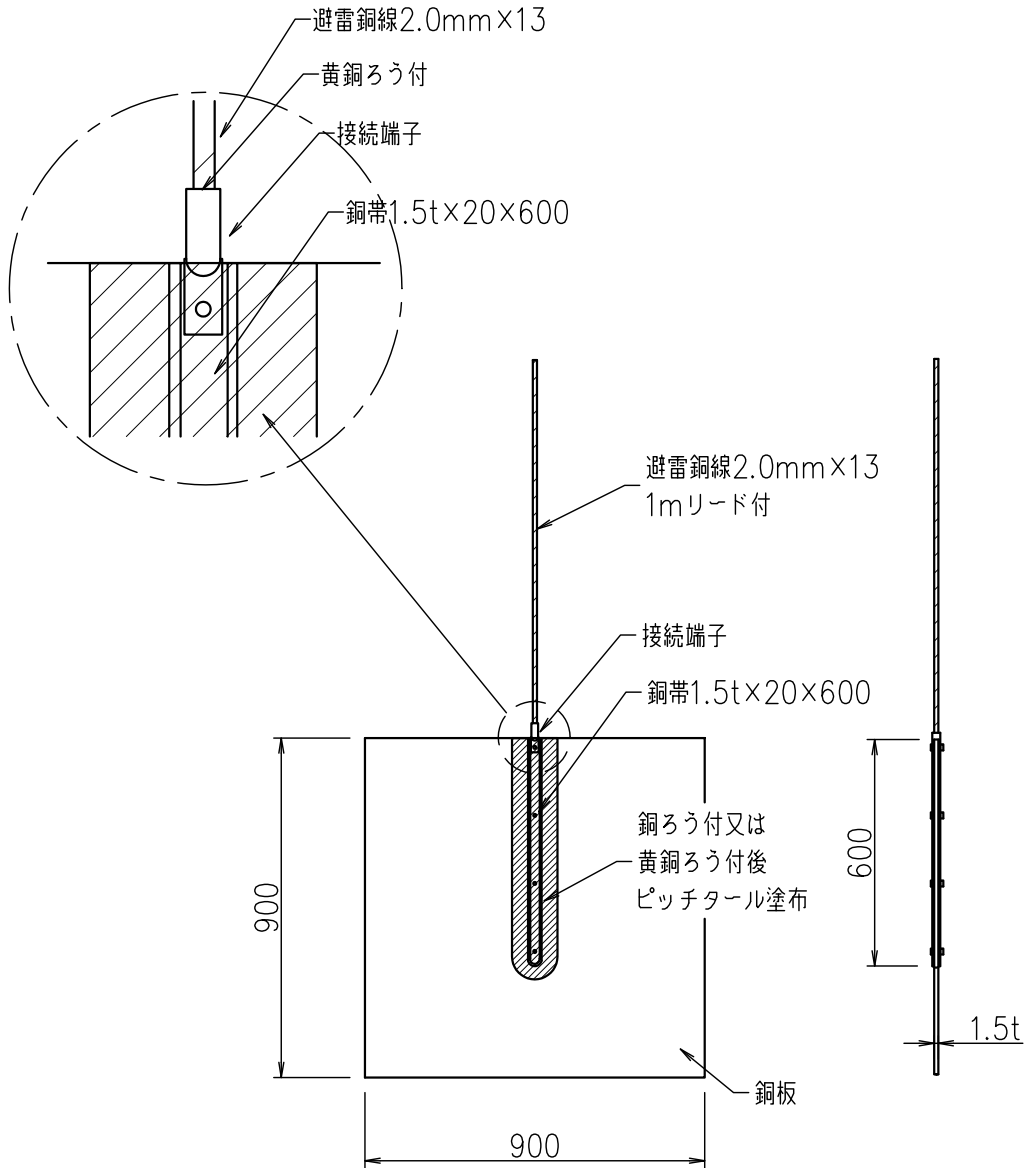
No.

SSB3008

1.5t×900×900

NIPエンジニアリング株式会社

SCALE  
1/Non



品番	旧品番	重量 Kg	摘要
SSB3008	N2903	12	2.0×13 1m付