

導線取付金物（アルミ、SUS）

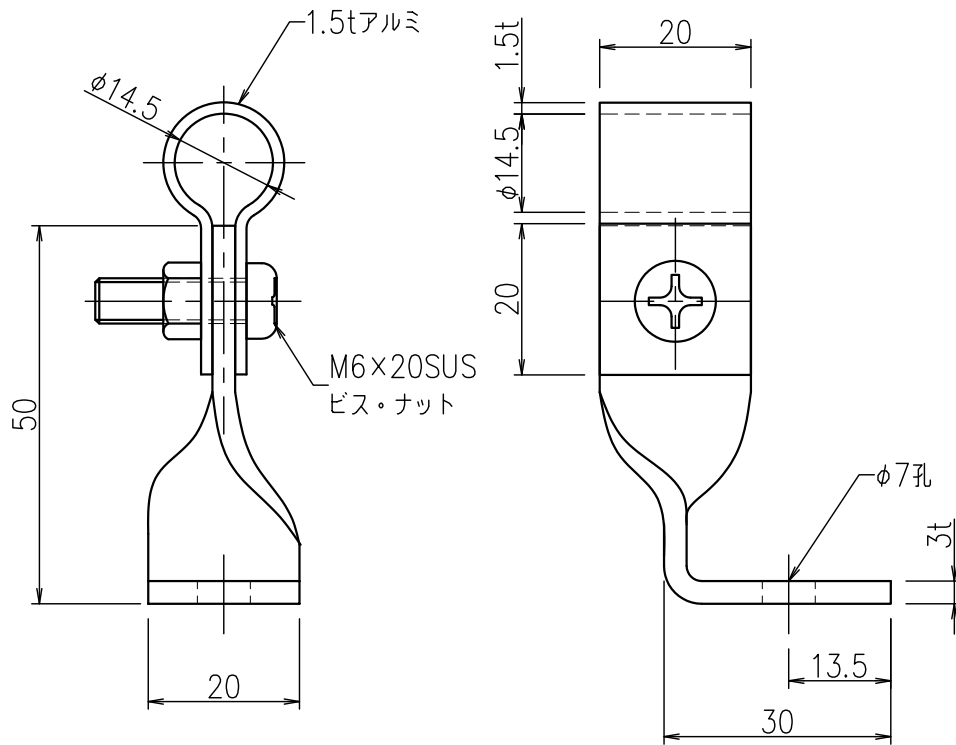
JOB
DATE

No.
JJBEA0306

L型ひねり（SUS） 2.0×25

NIPエンジニアリング株式会社

SCALE
1/1



品番	旧品番	使用鬼撚線	重量 kg
JJBEA0306	-	2.0×25アルミ	0.047