

接続用端子

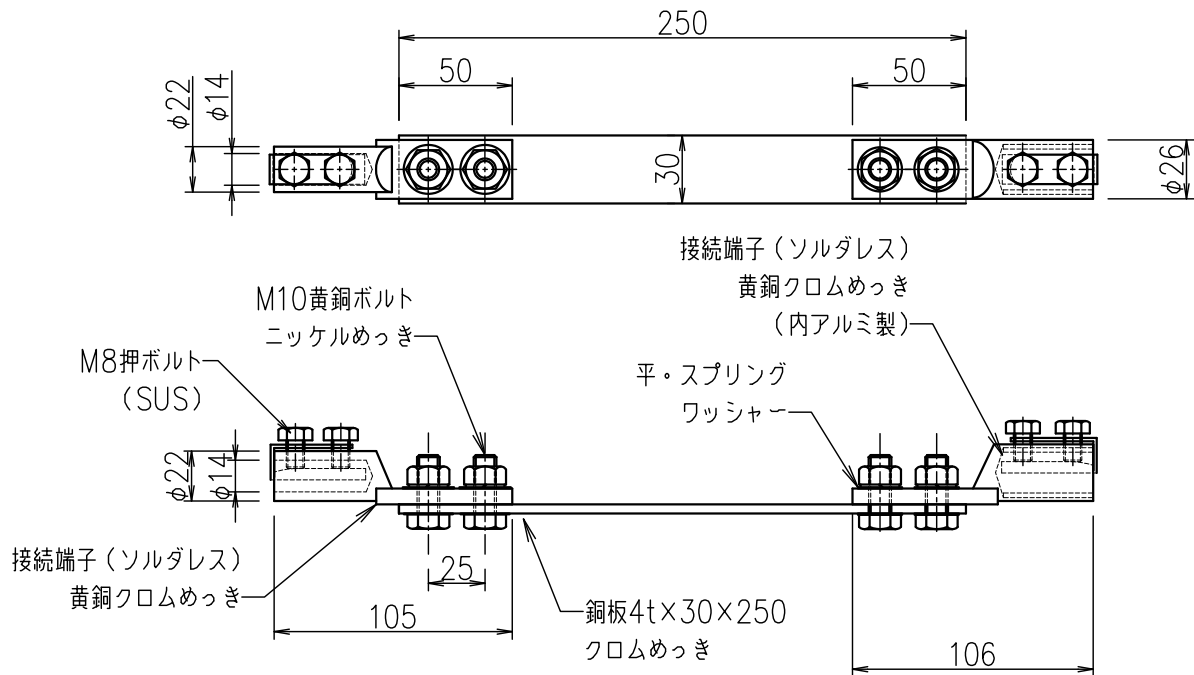
JOB
DATE

No.
NNBD0508

水切端子 壁面用 銅製・端子；細口ソルダレス 一方内アルミ

NIPエンジニアリング株式会社

SCALE
NON



品番	旧品番	接続端子	重量kg
NNBD0508	N1760Ty	黄銅端子 細口ソルダレス 一方内アルミ	0.65