

導線取付金物（黄銅）

JOB
DATE

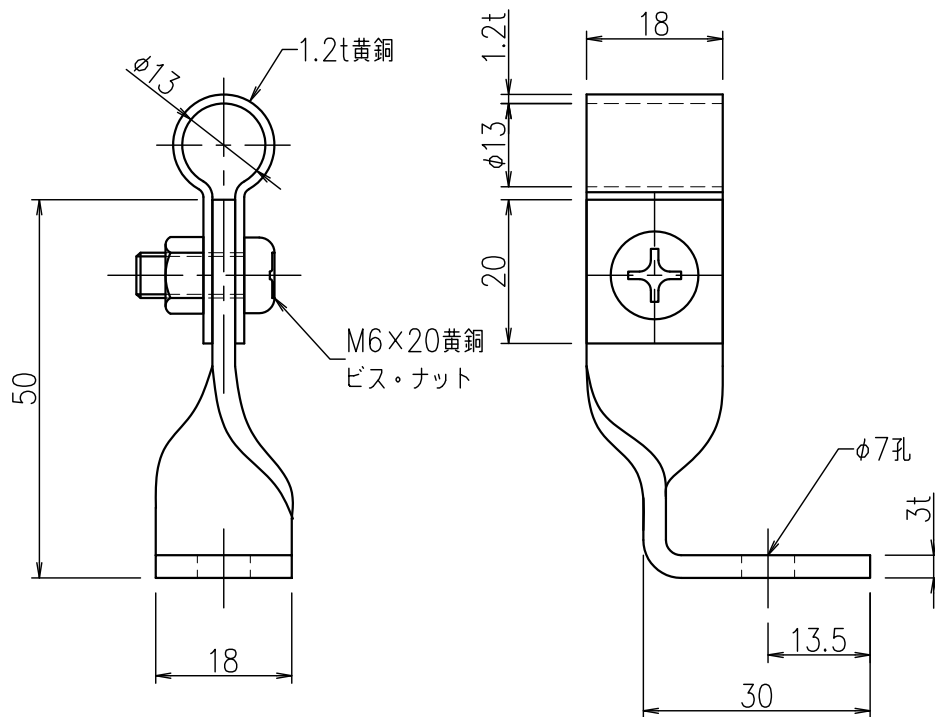
No.
JJBDA0902

L型 2.0×19 ヒネリ

NIPエンジニアリング株式会社

SCALE

1/1



品番	旧品番	使用鬼撚線	重量 kg
JJBDA0902	-	2.0×19銅	0.056