

接続用端子

JOB
DATE

No.

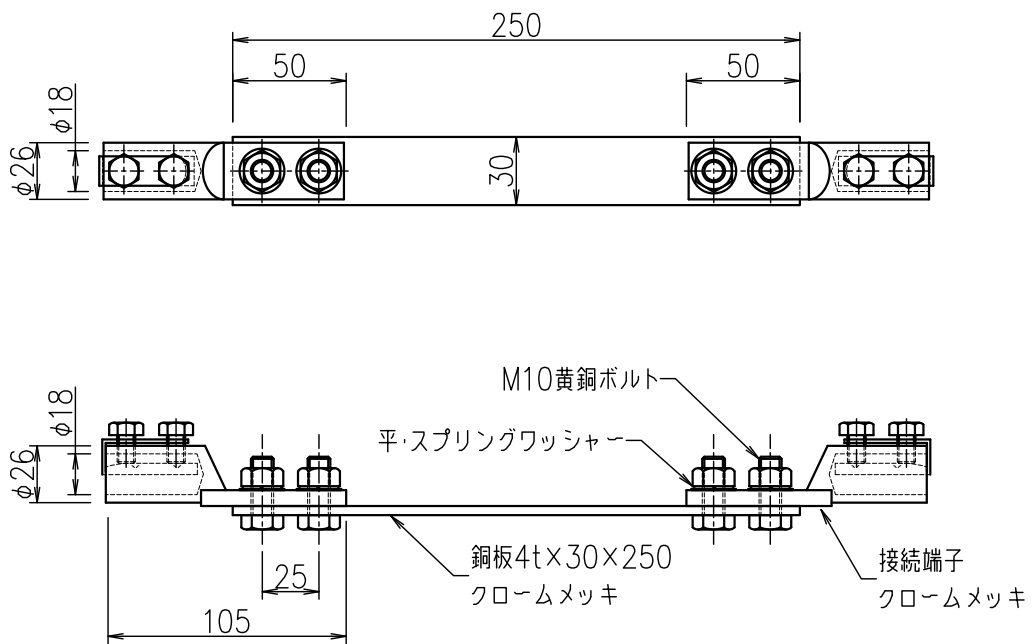
NNBD0506

水切端子 壁面用 銅製・端子；太口ソルダレス

NIPエンジニアリング株式会社

SCALE

NON



品番	旧品番	接続端子	重量kg
NNBD0506	N1760Ty	黄銅端子 太口ソルダレス	0.70