

ニッピラウンドコネクタ

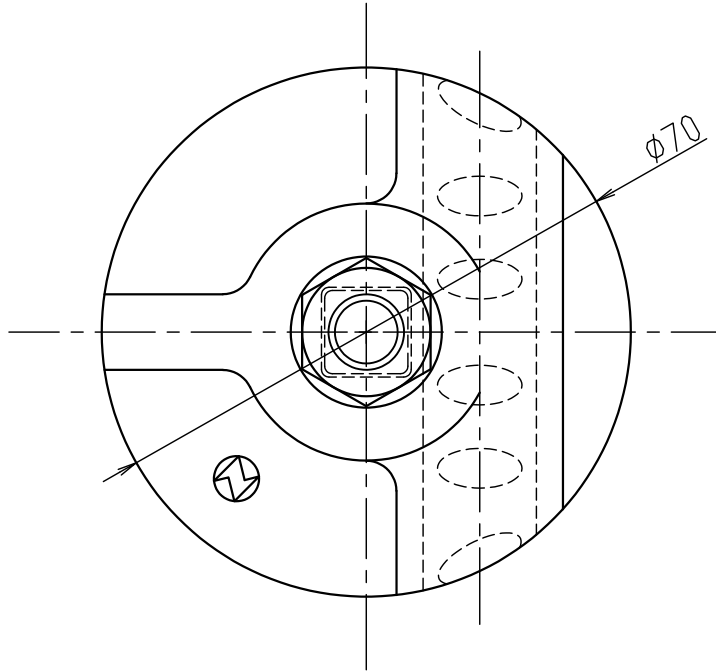
JOB
DATE

No.
NNBD0450

黄銅製

NIPエンジニアリング株式会社

SCALE
1/1



黄銅メッキ 角根丸頭ボルト M10-50L
ナット、平ワッシャ、スプリングワッシャ

