

接続用端子

JOB
DATE

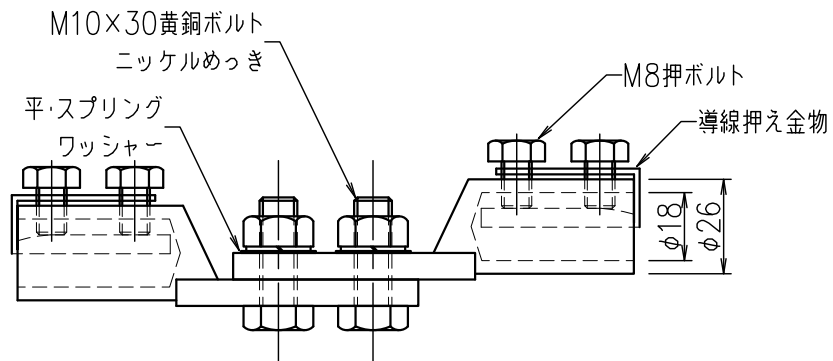
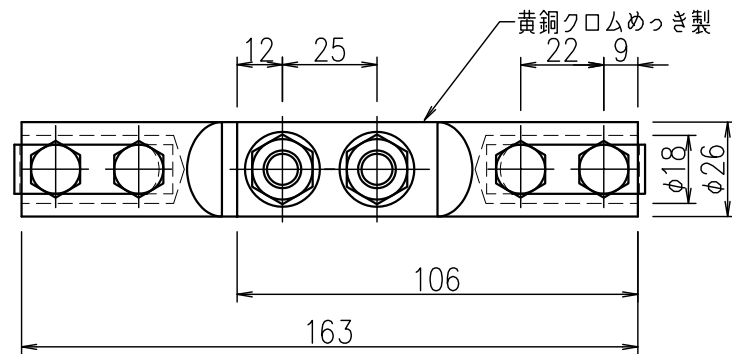
No.

NNBD0108

接続端子 ソルダレス（太口）（組） 黄銅製

NIPエンジニアリング株式会社

SCALE
1/2



品番	旧品番	重量kg
NNBD0108	N1722	0.53