

支持管取付金物（露出用T型）

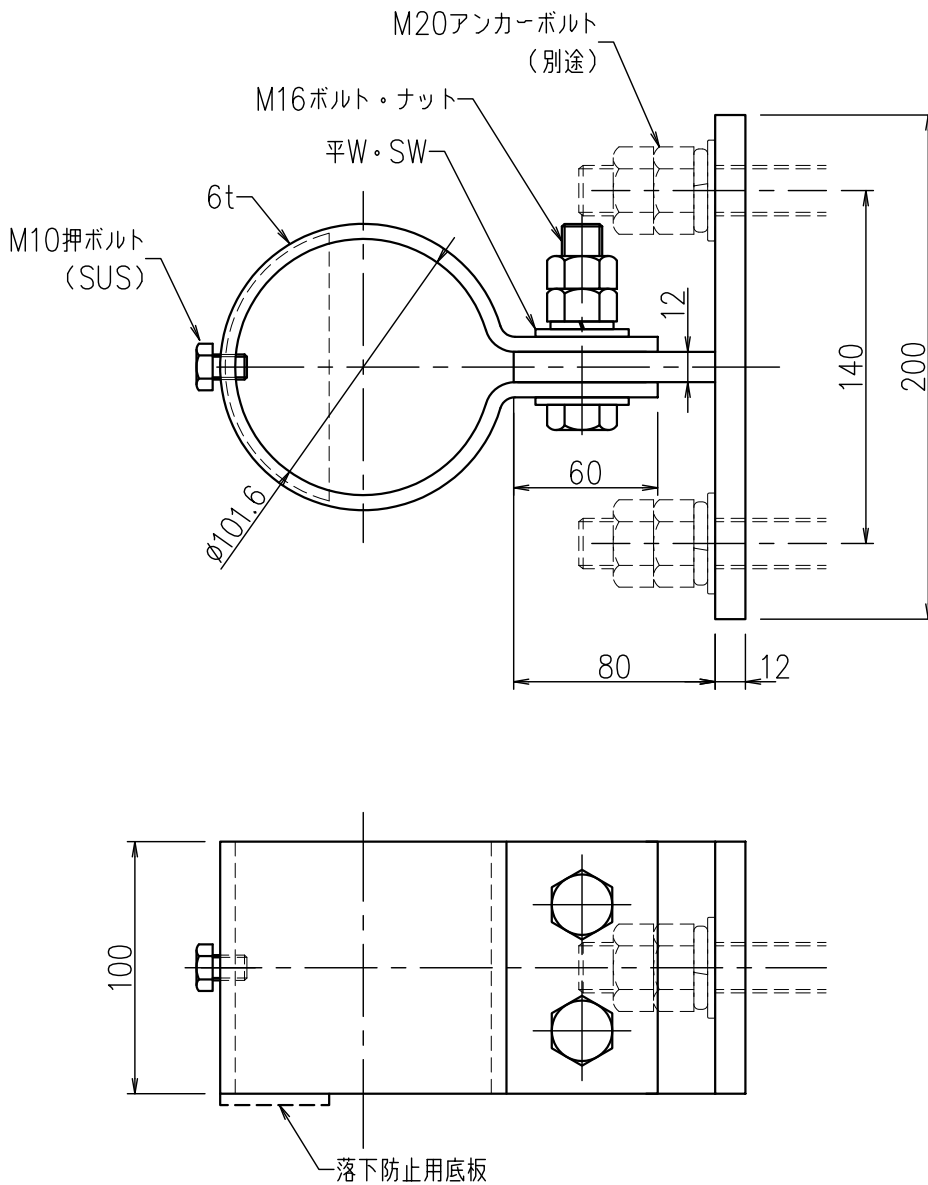
JOB
DATE

No.
FFBA0210

φ101.6用 底付 鉄製溶融垂鉛めっき仕上

NIPエンジニアリング株式会社

SCALE
1/3



品番	旧品番	支持管外径 mm	幅 mm	重量 kg
FFBA0210	N765B	φ101.6	100	5.2