

支持管取付金物（溶接用T型）

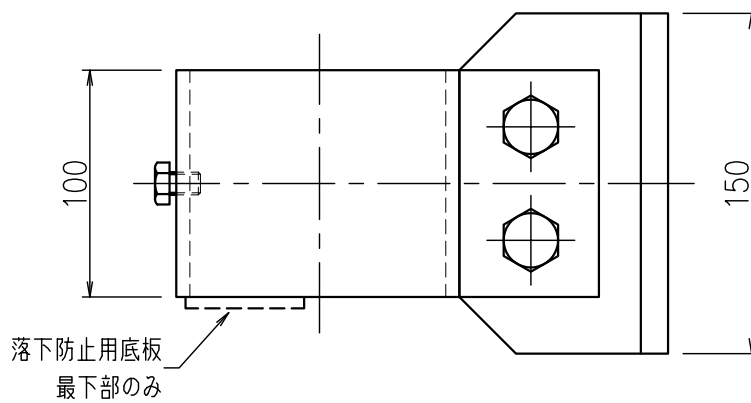
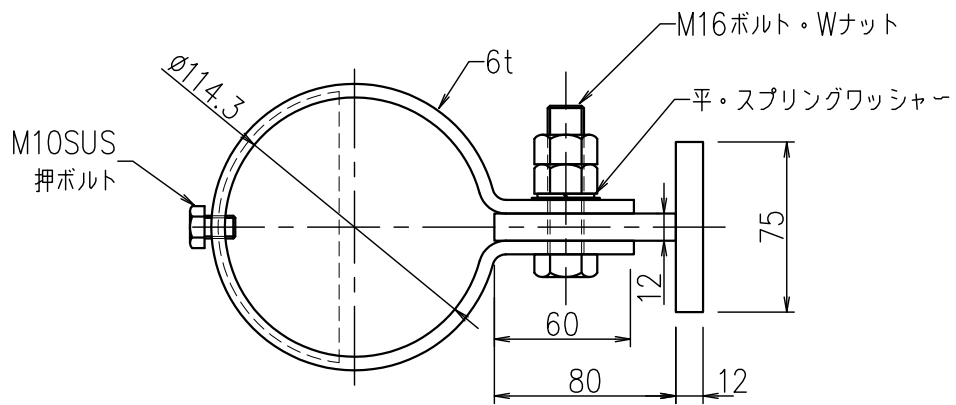
JOB  
DATE

No.  
FFBA0334

φ114.3用 底付 鉄製溶融垂鉛めっき仕上

NIPエンジニアリング株式会社

SCALE  
NON



品番	旧品番	支持管外径 mm	幅 mm
FFBA0334	N777-150B	φ114.3	150