

# 突針カップリング

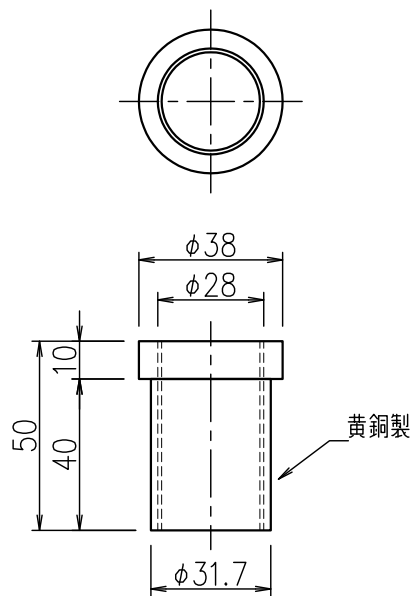
JOB  
DATE

No.  
BBA0005

φ38.0支持管用 中JIS2型専用 黄銅製

NIPエンジニアリング株式会社

SCALE  
1/2



品番	旧品番	支持管寸法	重量 Kg
BBA0005	N205	BsT φ38×3t	0.14