

接続用端子

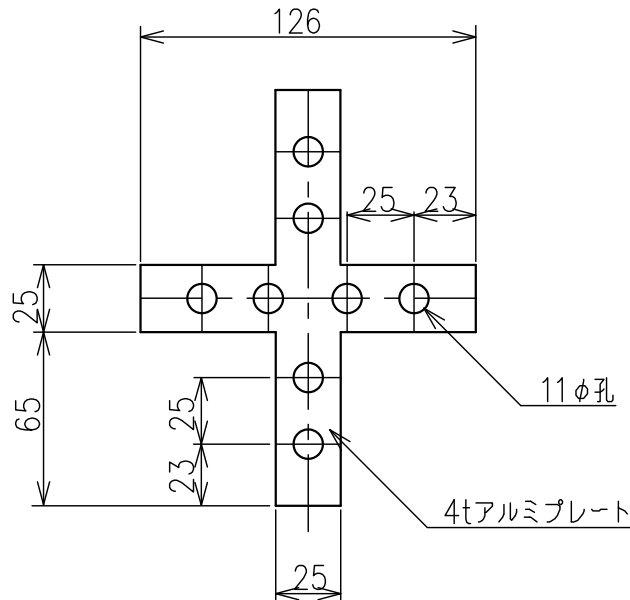
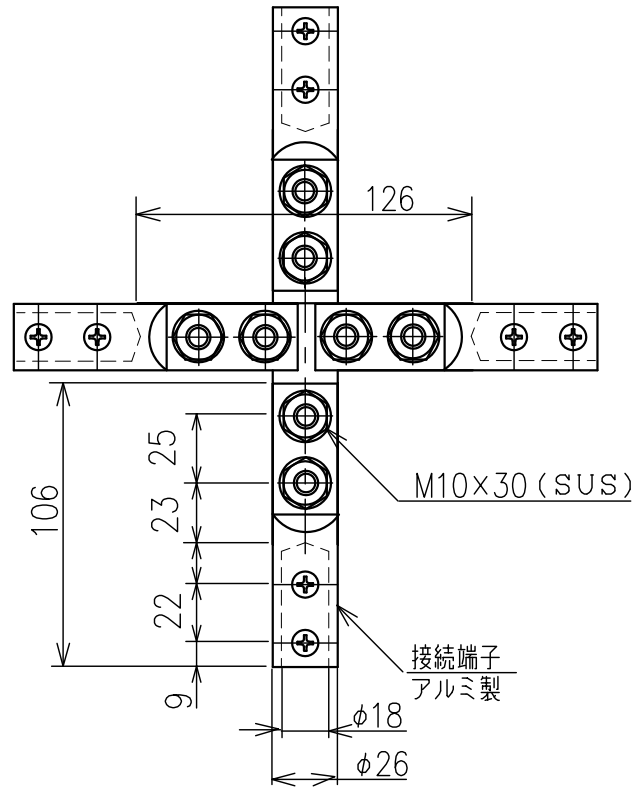
JOB  
DATE

No.  
NNBE0401

十字型分岐端子 アルミ製

NIPエンジニアリング株式会社

SCALE  
NON



品番	旧品番	摘要	重量kg
NNBE0401	N1752	アルミ線用	0.65