

支持管取付金物 (ALC用)

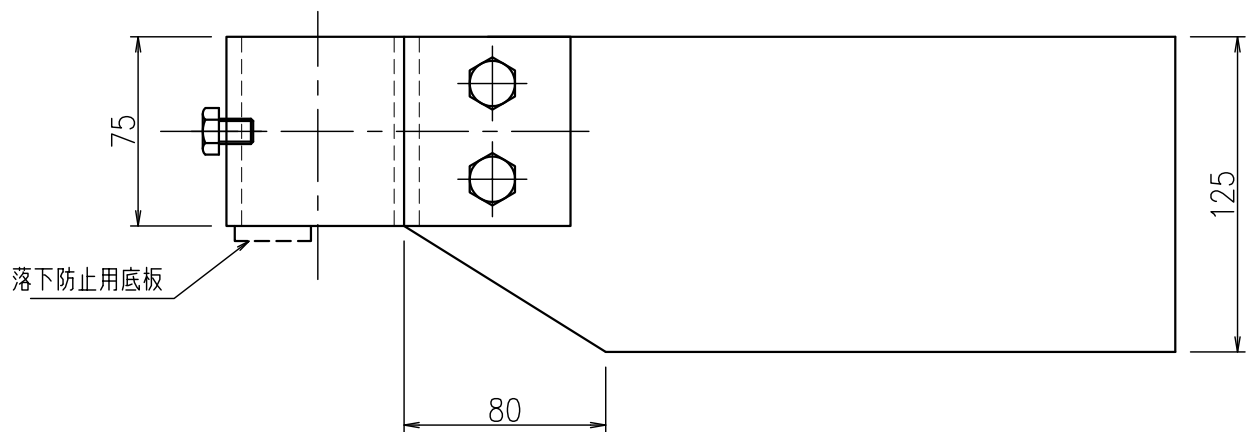
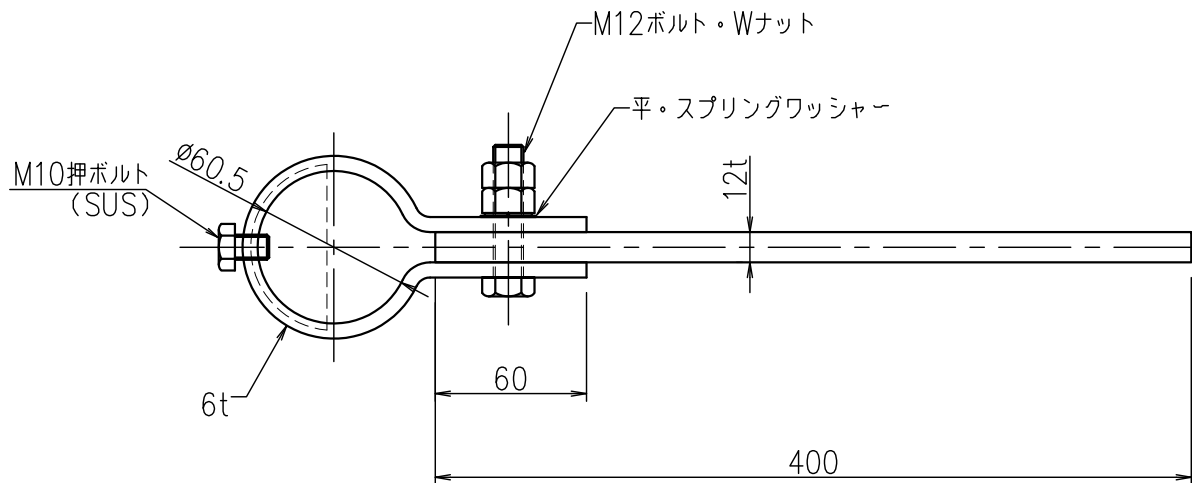
JOB
DATE

No.
FFBA0104

φ60.5用 底付 鉄製溶融亜鉛めっき仕上

NIPエンジニアリング株式会社

SCALE
1/3



品番	旧品番	支持管外径 mm	重量 kg
FFBA0104	N732B	φ60.5	3.3