

導線取付金物（アルミ、モルタル台）

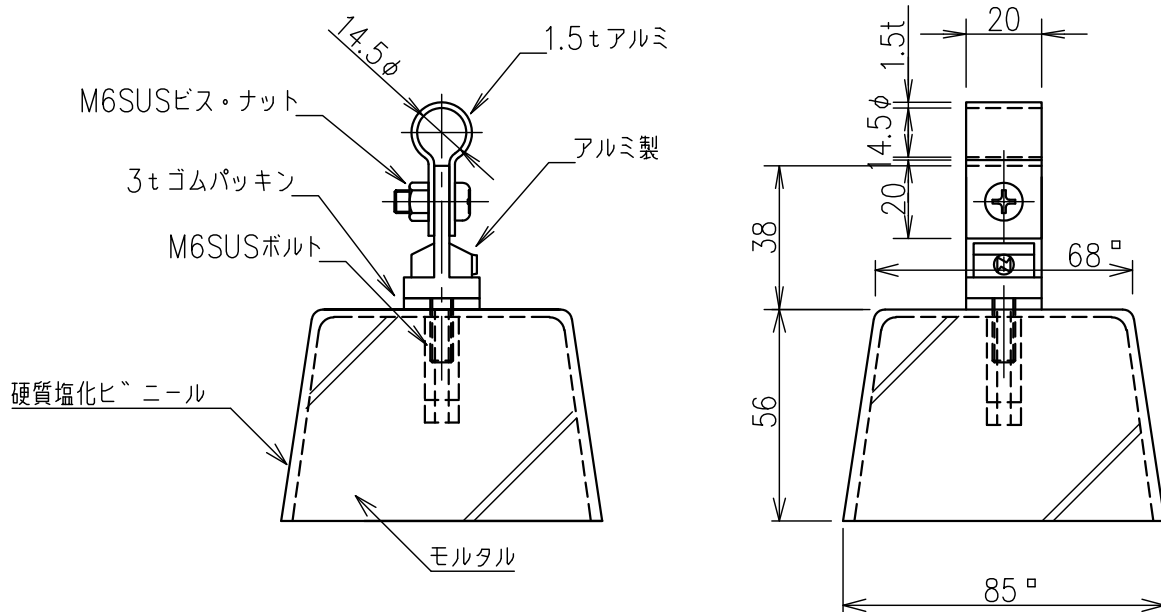
JOB
DATE

No.
JJBEA2006

床用インサート型Pブロック台付 2.0×25

NIPエンジニアリング株式会社

SCALE
NON



品番	旧品番	使用鬼撚線	重量 kg
JJBEA2006	-	2.0×25アルミ	0.68