

導線引出金物

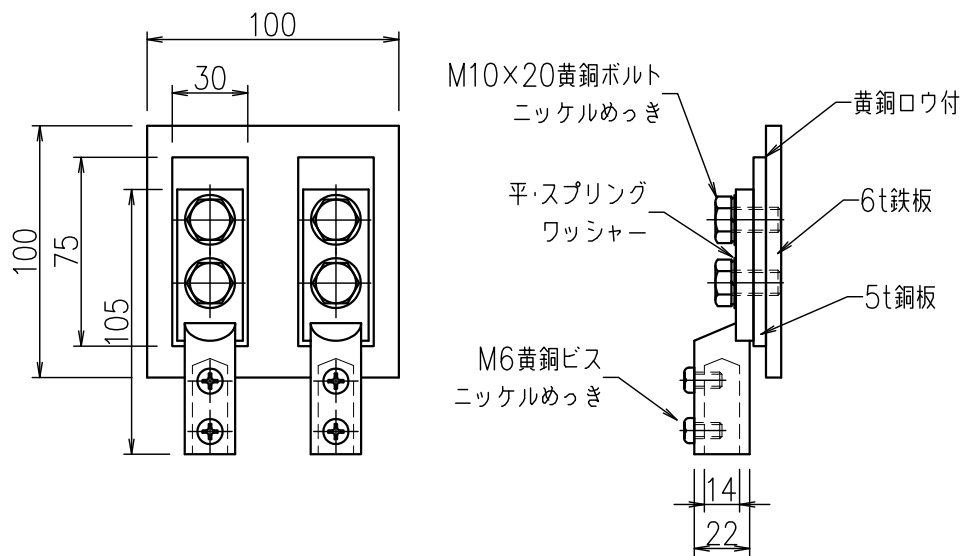
JOB
DATE

No.
PPB0019

鉄骨用 2端子付

NIPエンジニアリング株式会社

SCALE
1/3



品番	旧品番	接続端子	端子数	重量 kg
PPB0019	N1865	細口	2端子	0.9