

# 2端子BOXPC端子付（深さ80mm）

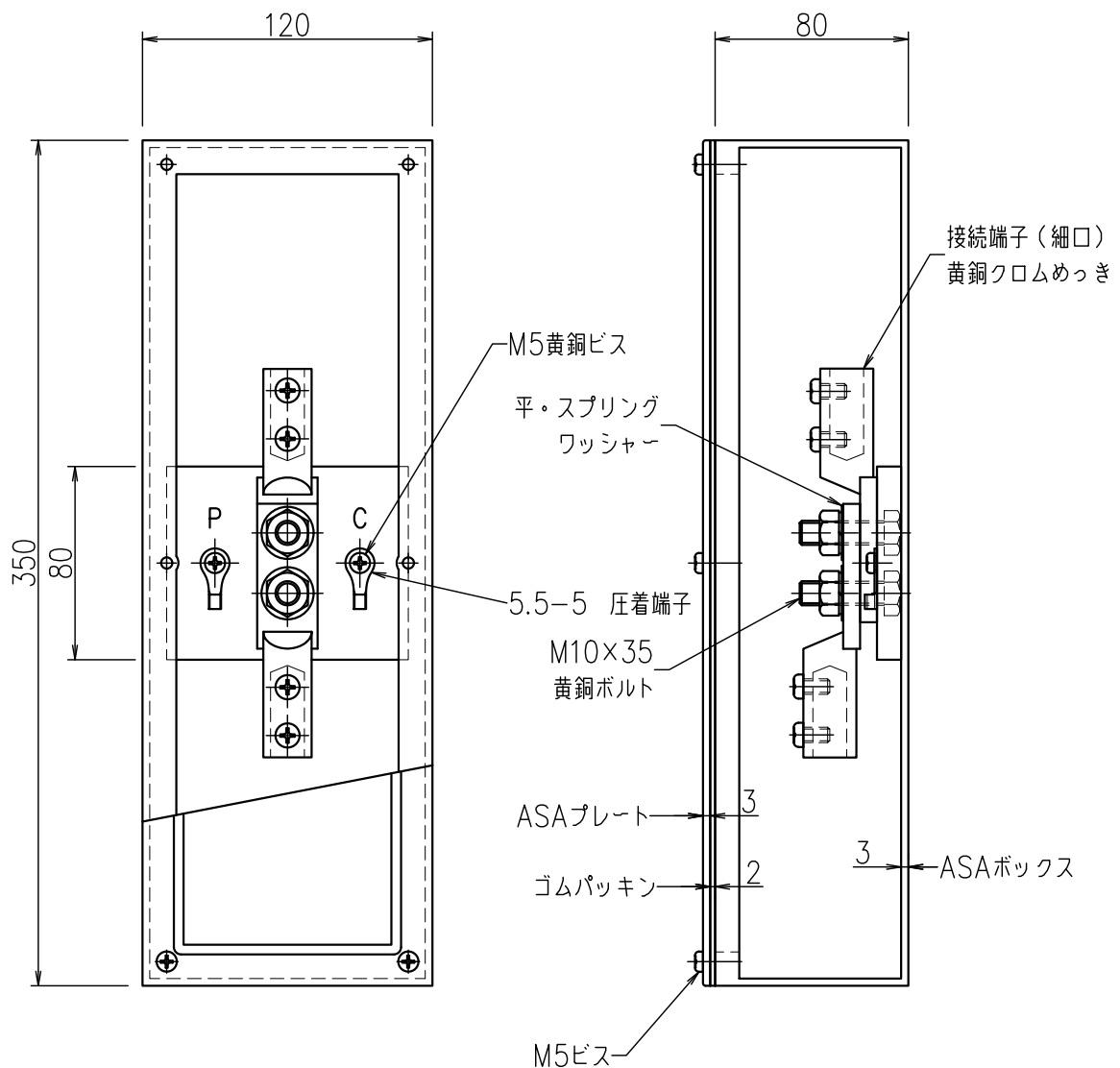
JOB  
DATE

No.  
QQB3400

露出型（樹脂）PL（樹脂）（細口）

NIPエンジニアリング株式会社

SCALE  
1/3



品番	旧品番	ボックス	プレート	接続端子	重量 kg
QQB3400	—	ASA樹脂	ASA樹脂	細口	1.1