

# 避雷導体及び継手

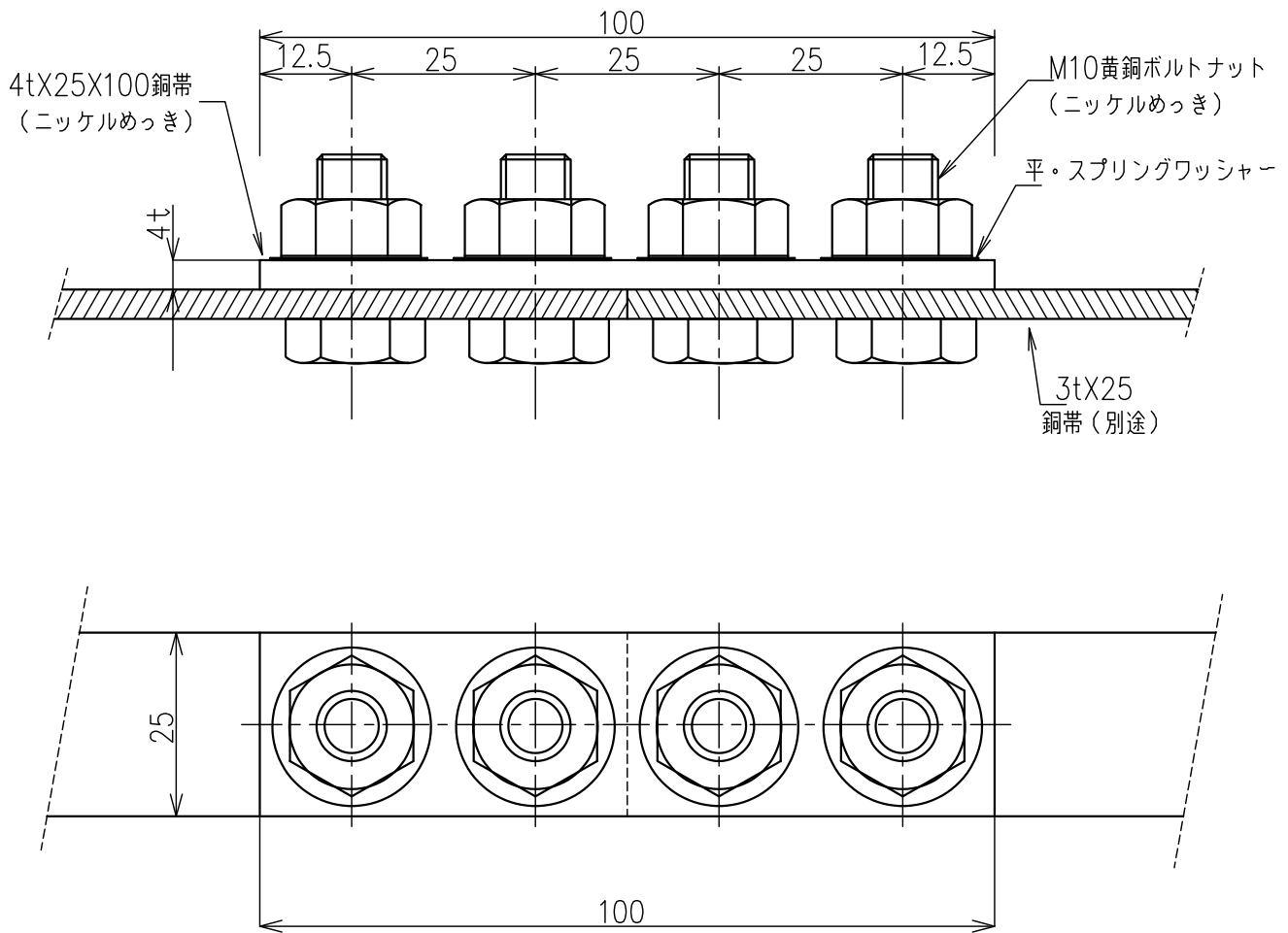
JOB  
DATE

No.  
IIBD0301

銅帯継手      銅製ニッケルめっき

NIPエンジニアリング株式会社

SCALE  
1/1



品番	旧品番	重量 kg	材質	摘要
IIBD0301	N1335	0.26	銅製ニッケルめっき	3×25用