

銅板 I 型

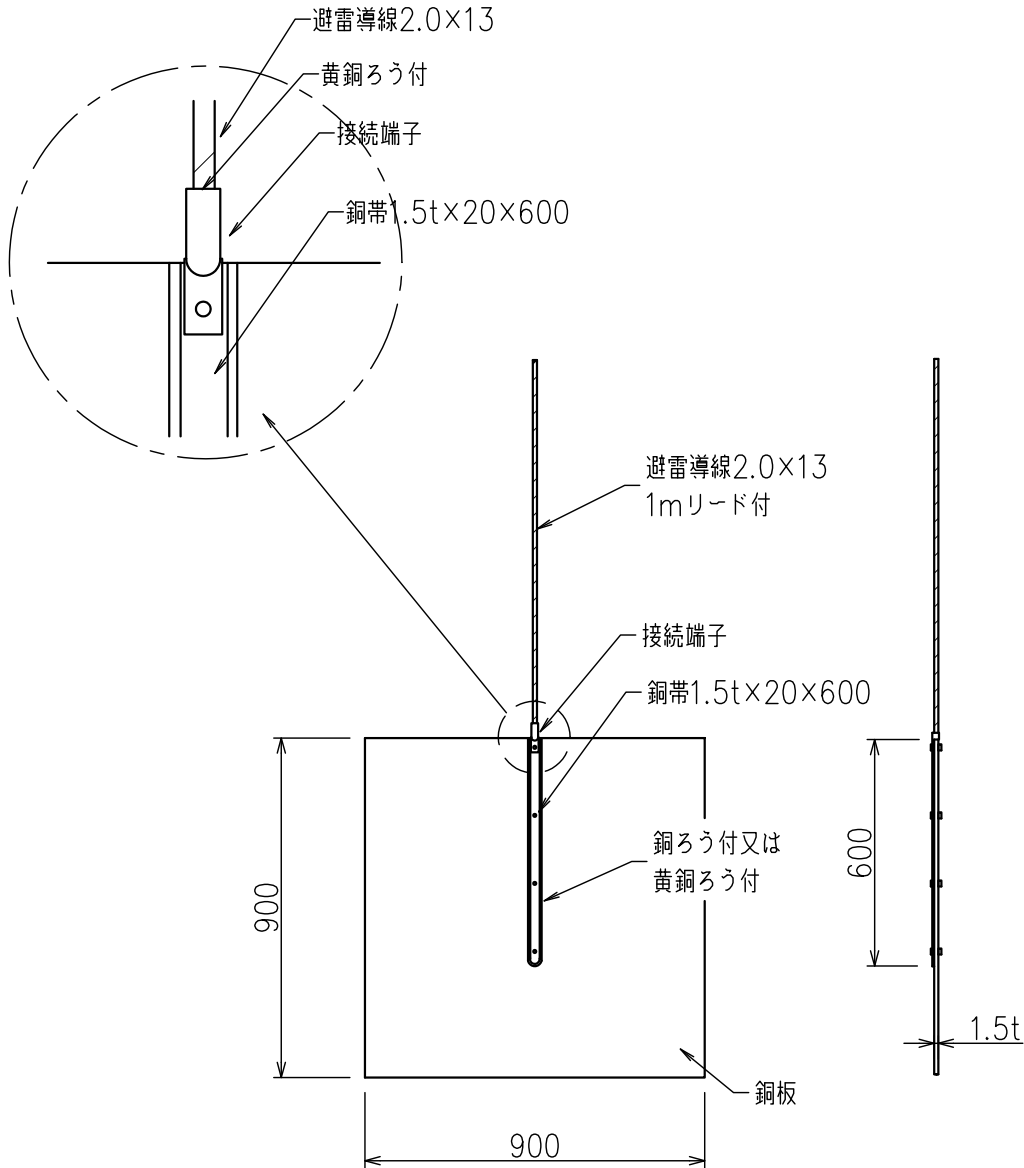
JOB
DATE

No.
SSB1024

1.5t×900×900

NIPエンジニアリング株式会社

SCALE
1/Non



品番	旧品番	重量 Kg	摘要
SSB1024	N2901	12	2.0×13 1m付